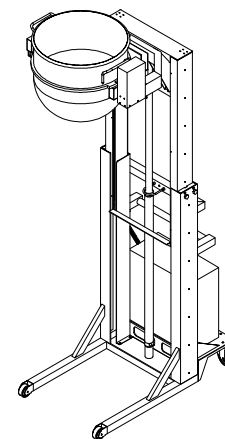
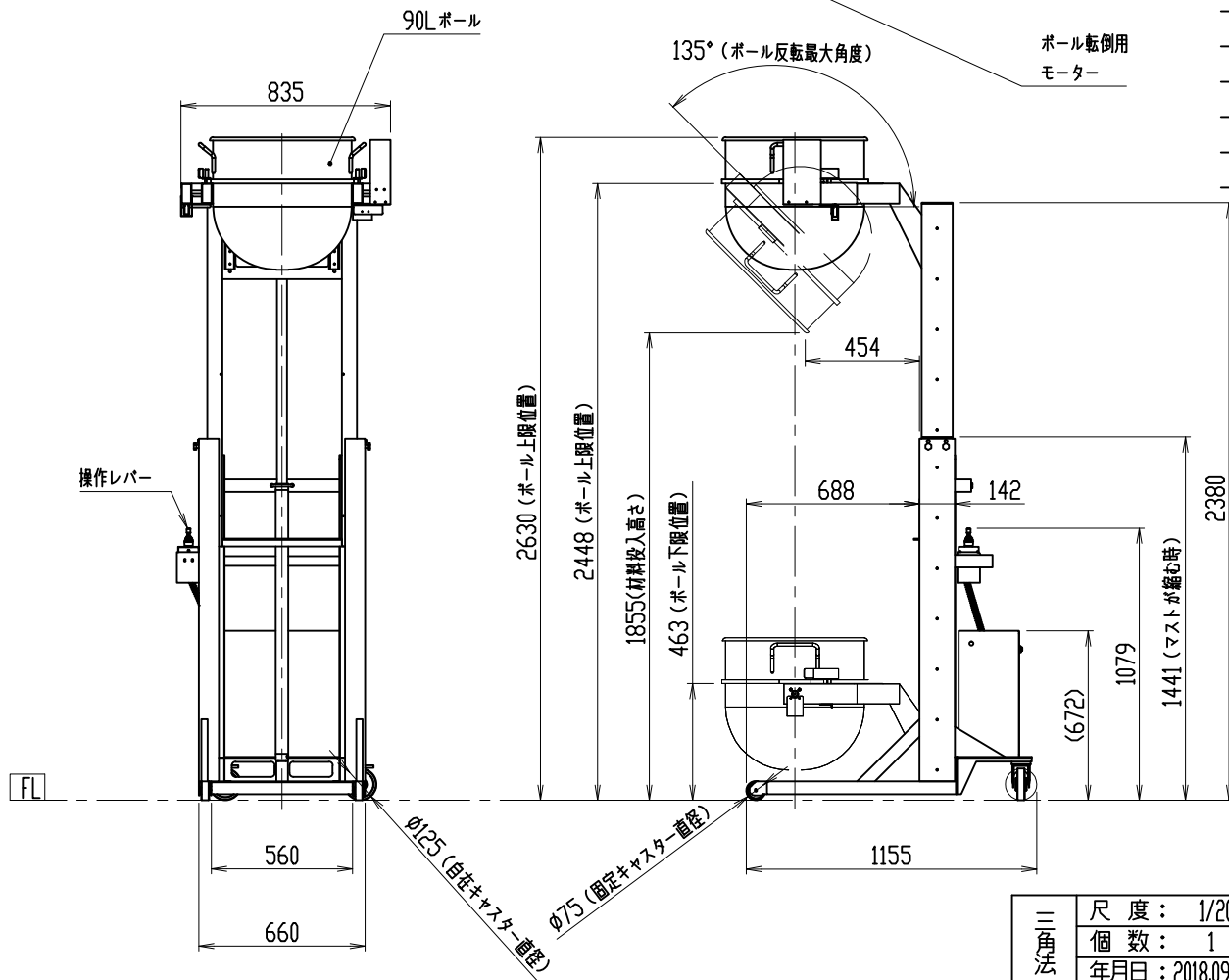


135° (ボール反転最大角度)
ボール転倒用
モーター

BLHH-14001 主仕様

1. 最大積載質量(ボールなし)	100kg
2. 搬送容器	90Lボール
3. 幅	835mm
4. 奥行	1155mm
5. 高さ	2380mm
6. ボール昇降範囲	463mm~2630mm
7. 電源	単相 100V(充電器内臓) コード3m付
昇降シリンダー	DC 24V 0.8kW
ボール転倒モーター	DC 24V 0.030kW
8. 移動速度	(50/60Hz)4.5m/min
9. 能力	約15sec/サイクル(ボール転倒角度0°から90°の時)
10. 昇降方式	油圧式
11. 材質	SUS304
12. 重量	約200kg



三角 法	尺度: 1/20	承認: 戎 嶋	直立2段型ボールリフト外形図
	個数: 1	設計:	
	年月日: 2018.09.27	製図: 吉 永	型式 BLHH-14001
株式会社 愛工舎製作所			図番 P-88590B