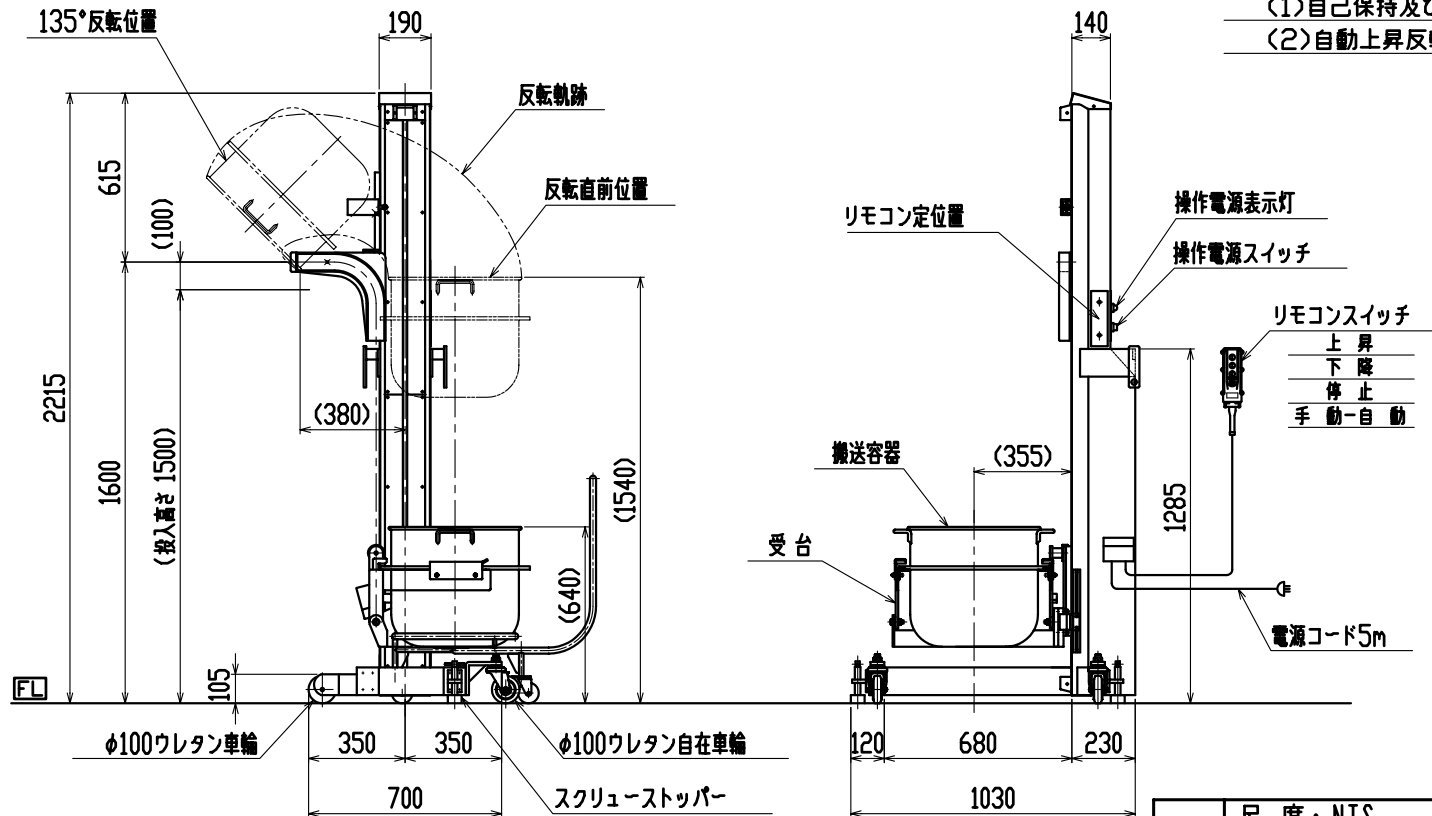


カローダSBS1-60ST 主要仕様

- | | |
|---------|--|
| 1.積載質量 | 80kg(容器込) |
| 2.搬送容器 | 60リットルツインボール使用 |
| 3.投入高さ | 1500mm (1500mm以下に指定可) |
| 4.移動速度 | 3.6/4.3m/min 50/60Hz |
| 5.能力 | 約50/42sec/サイクル |
| 6.反転角度 | 最大135° |
| 7.主要寸法 | 1045x765x2215 mm |
| 8.自重 | 約135kg |
| 9.電源 | 三相 200V コード5m付 |
| 10.モーター | 三相 200V 0.2kW 1/80減速モーター(ブレーキ付) |
| 11.投入方式 | チェンドライブ式 |
| 12.材質 | 本体・・・シルバー色 焼付塗装
受台・・・SUS304 (酸洗い仕上) |
| 13.操作方式 | リモコン押釦式 |
| | (1)自己保持及びインチング切換式 |
| | (2)自動上昇反転前及び下降自動停止後インチング操作 |



三角法	尺度: N.T.S.	承認:	カローダSBS1外形図 型式 SBS1-60ST 図番 L8945
	個数: 1	設計:	
	年月日: 2009.09.14	製図: 中村	
株式会社 愛工舎製作所			