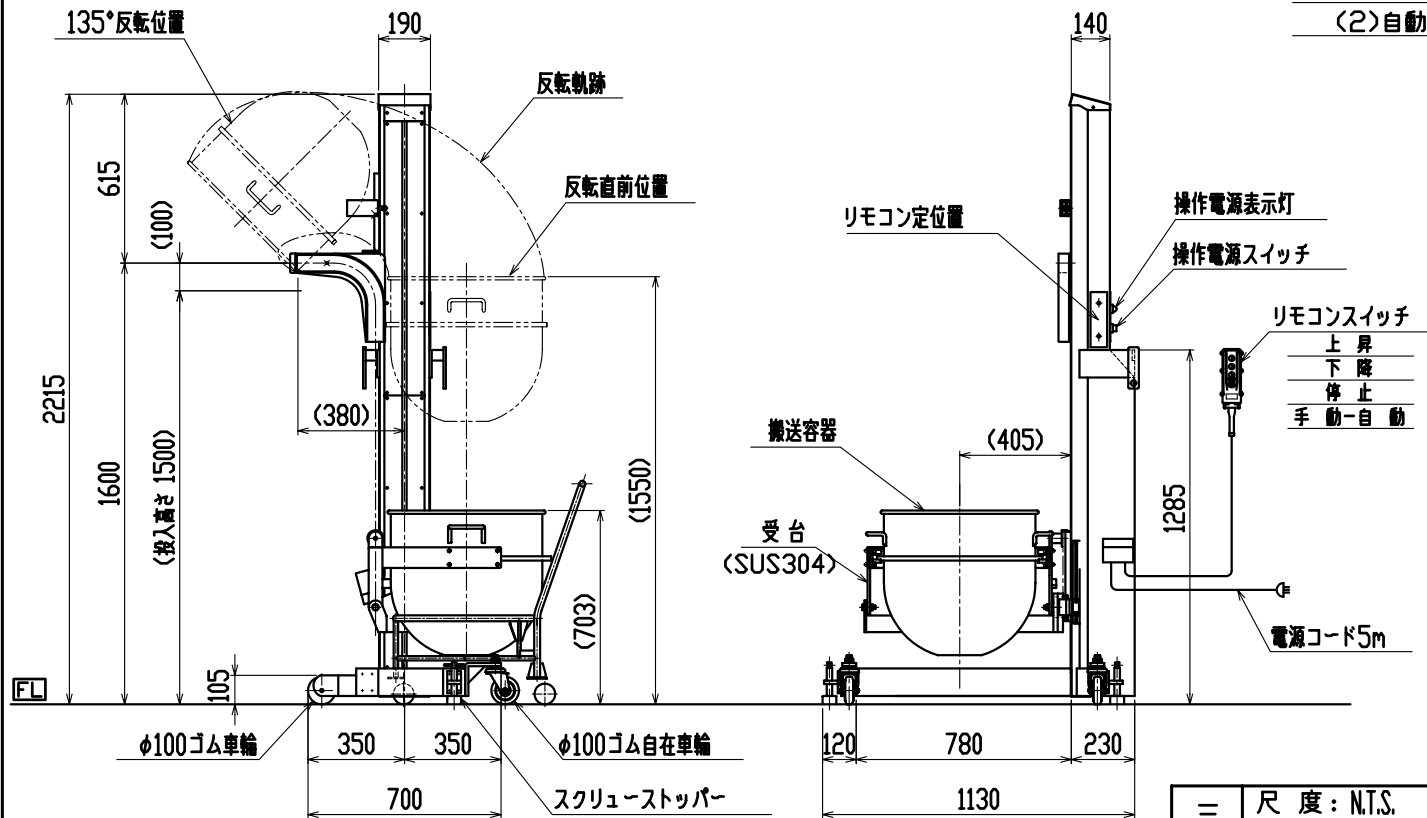


カローダSBS1-90 主要仕様

1.積載質量	100kg(容器込)
2.搬送容器	90リットルボール使用
3.投入高さ	1500mm (1500mm以下に指定可)
4.移動速度	3.6/4.3m/min 50/60Hz
5.能力	約50/42sec/サイクル
6.反転角度	最大135°
7.主要寸法	1145x765x2215 mm
8.自重	約135kg
9.電源	三相 200V コード5m付
10.モーター	三相 200V 0.2kW 1/80減速モーター(ブレーキ付)
11.投入方式	チェーンドライブ式
12.塗装色	本体・・・シルバー色 焼付塗装 受台・・・SUS304 (酸洗い仕上)
13.操作方式	リモコン押釦式
	(1)自己保持及びインチング切換式
	(2)自動上昇反転前及び下降自動停止後インチング操作



三角法	尺度: N.T.S.	承認:	カローダSBS1外形図
	個数: 1	設計:	
	年月日: 2009.09.14	製図: 中村	型式 SBS1-90
株式会社 愛工舎製作所			図番 L8953