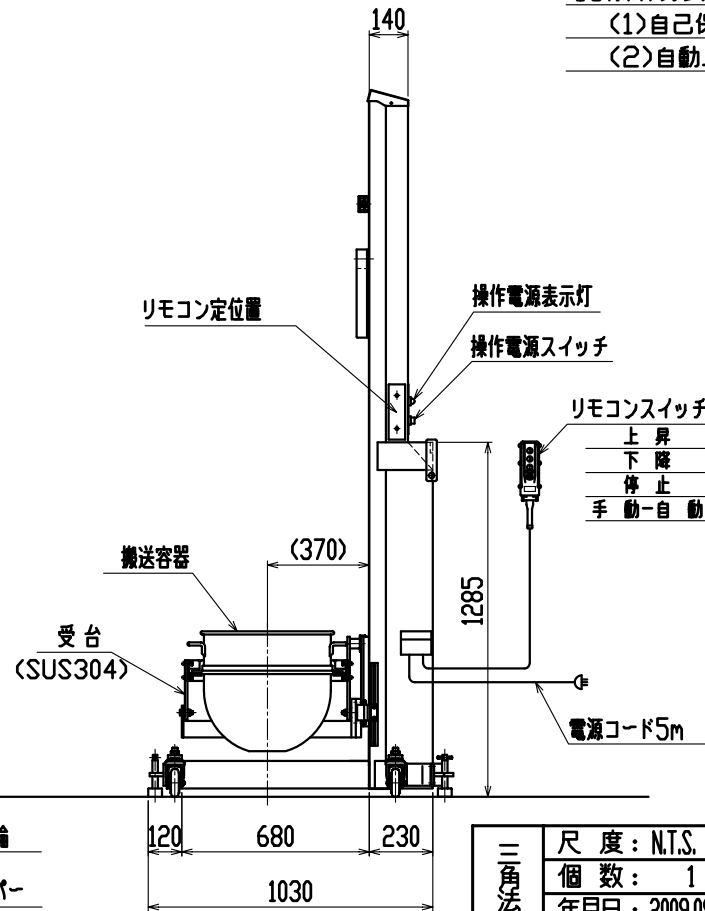
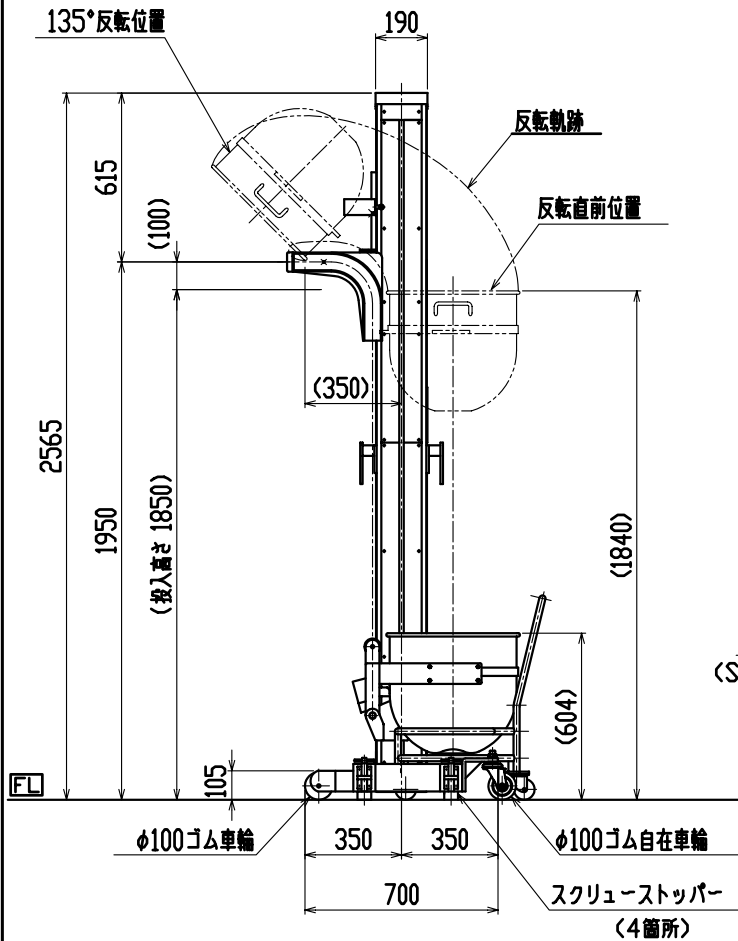


カローダSBS2-60 主要仕様

1.積載質量	80kg(容器込)
2.搬送容器	60リットルボール使用
3.投入高さ	1,850mm
4.移動速度	3.6m/4.3m/min 50/60Hz
5.能力	約61sec/51sec/サイクル
6.反転角度	最大135°
7.主要寸法	1105x765x2565 mm
8.自重	約145kg
9.電源	三相 200V コード5m付
10.モーター	三相 200V 0.2kW 1/80減速モーター(ブレーキ付)
11.投入方式	チェーンドライブ式
12.塗装色	本体・・・シルバー色 焼付塗料 受台・・・材質 SUS304(酸洗い仕上)
13.操作方式	リモコン押釦式
	(1)自己保持及びインチング切換式
	(2)自動上昇反転前及び下降自動停止後インチング操作



三角法	尺度: N.T.S.	承認:	カローダSBS2外形図 型式 SBS2-60
	個数: 1	設計:	
	年月日: 2009.09.14	製図: 中村	
株式会社 愛工舎製作所			図番 L8959