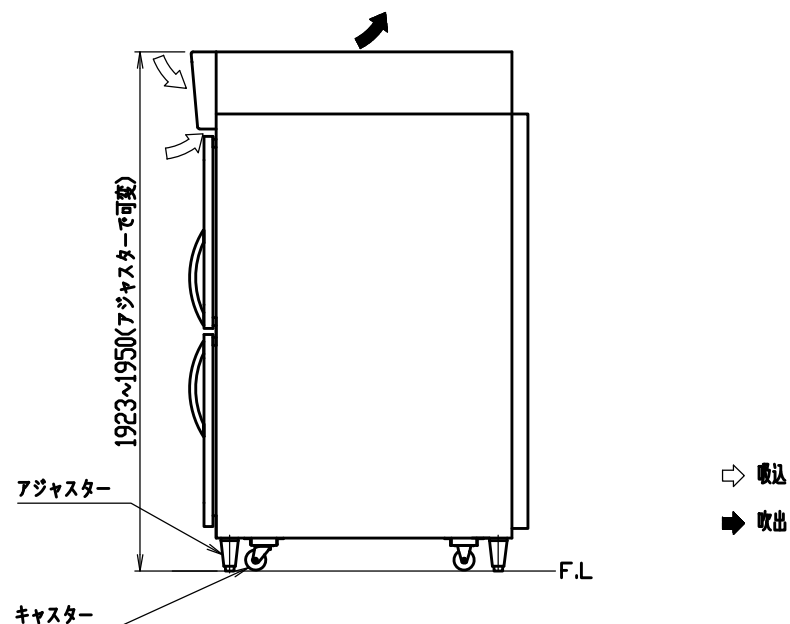
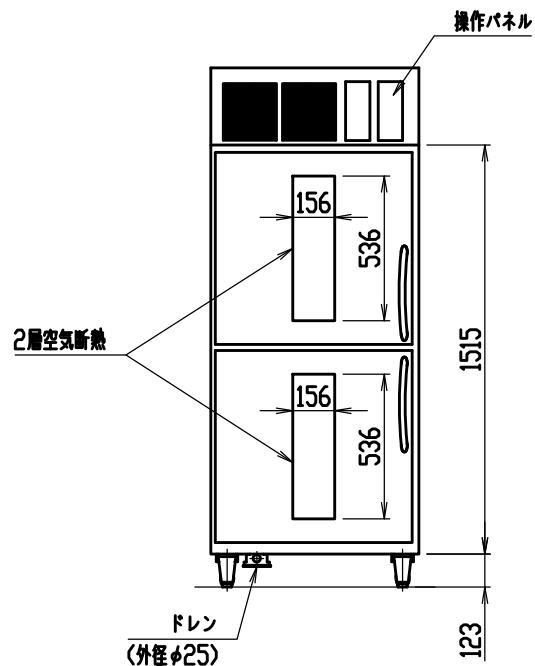
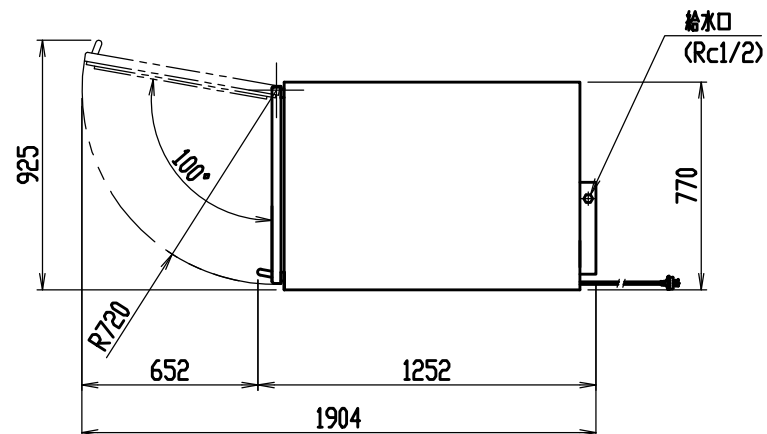


QBZ-232DCST2主仕様

1 外形寸法	770(W)×1252(D)×1923(H) mm
扉開放時寸法	925(W)×1904(D)×1923(H) mm
2 電源	三相 200V 接地3極プラグ 20A 250V コード2.5m付
冷却時消費電力	0.76/0.79kW 3.7/3.4A 50/60Hz
加熱時消費電力	1.74kW 7.7A 50/60Hz
3 収容能力	670×870×628mm (上下段同寸)
	530×380/600×400mm 2列 8段 2室 (32枚差) ピッチ75mm
4 温度・湿度性能	温度 -15~40℃
	湿度 60~90%
5 使用周囲温度	5~35℃
6 給水口	Rc1/2
	給水圧 0.2~0.4MPa
7 排水	外径25mm
8 重量	約245kg



三 角 法	尺 度: N.T.S.	承 認:	ドウコンディショナー外形図 型式 QBZ-232DCST2
	個 数: 1	設 計:	
	年月日: 2014.12.02	製 図: 水落	
株 式 愛 工 舎 製 作 所		図 番 H-6900	