

UT-2(ダブルタイプ) 主仕様

1 外形寸法 750×1550×1350 mm

搬入寸法 750×1550×1170 mm

2 電 源 三相200V接地型3極プラグ コード10m付

消費電力 1.5kW 50/60Hz 6.0/6.0A

3 空気使用量 0.5MPa 80 リットル/分(大気圧)

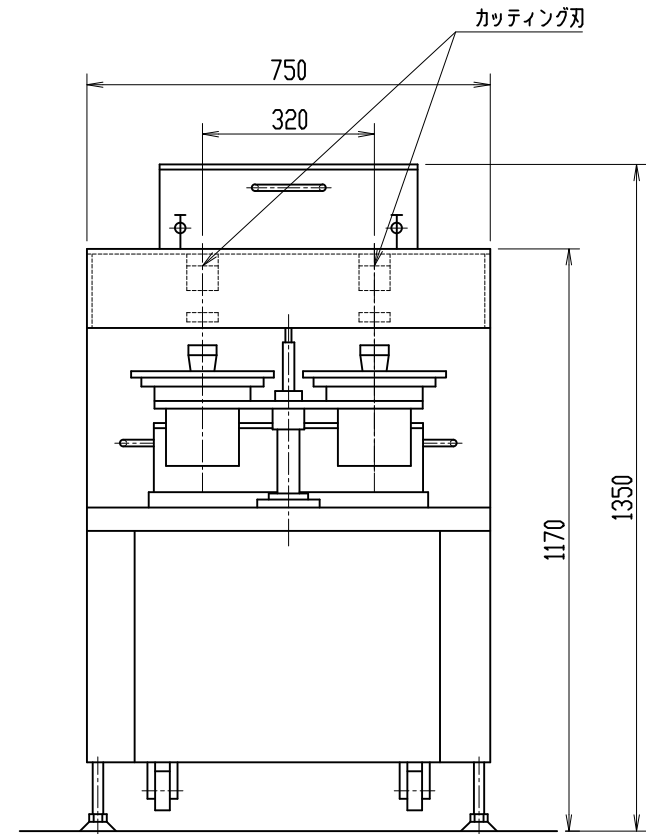
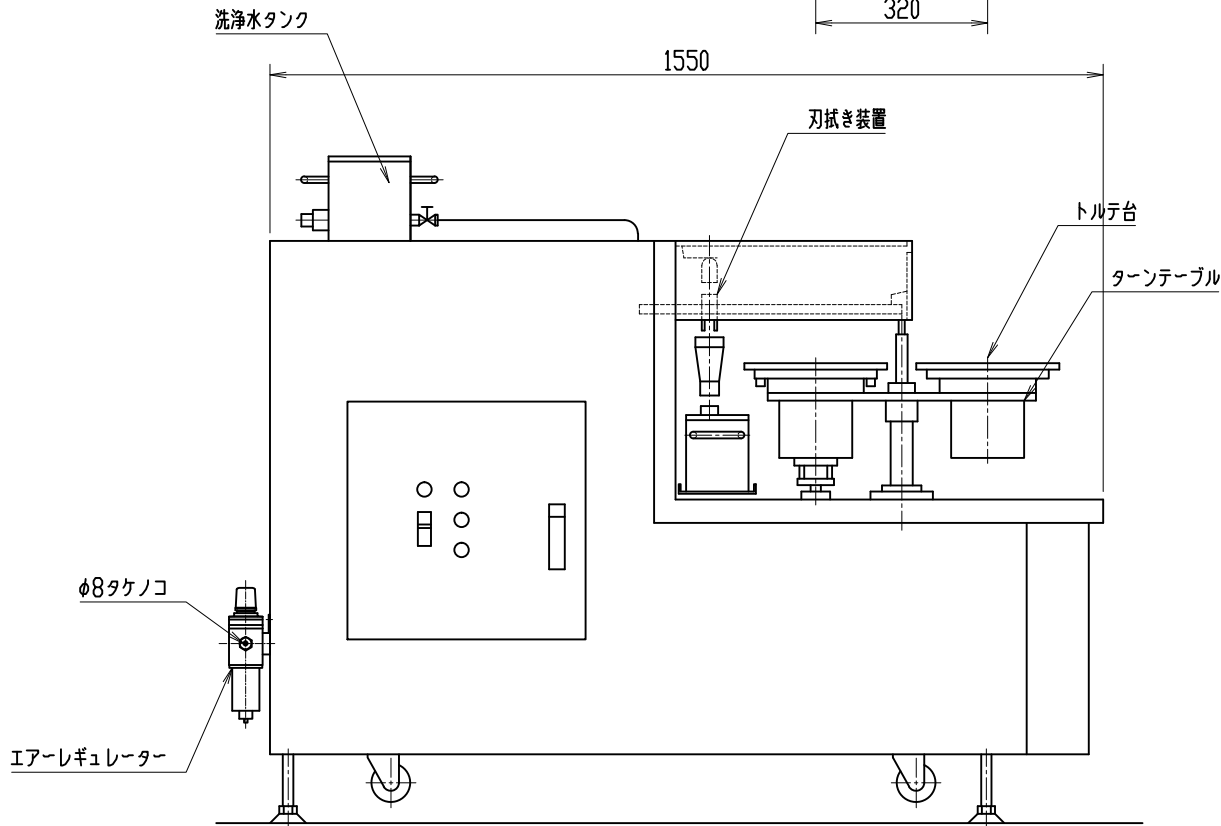
4 ケーキ寸法 6・7・8号サイズ

5 ケーキ高さ Max80mm(オプションにてMax100mm)

6 分割数 8・10・12・14分割

7 本体重量 約450 kg

8 能 力 10分割時:240台/時



三角法	尺度: N.T.S.	承認:	超音波トルテカッター 外形図 型式 UT-2
	個数: 1	設計:	
	年月日: 2009.07.15	製図: 宮崎	
株式会社 愛工舎製作所		図番 UT002 AY001A	