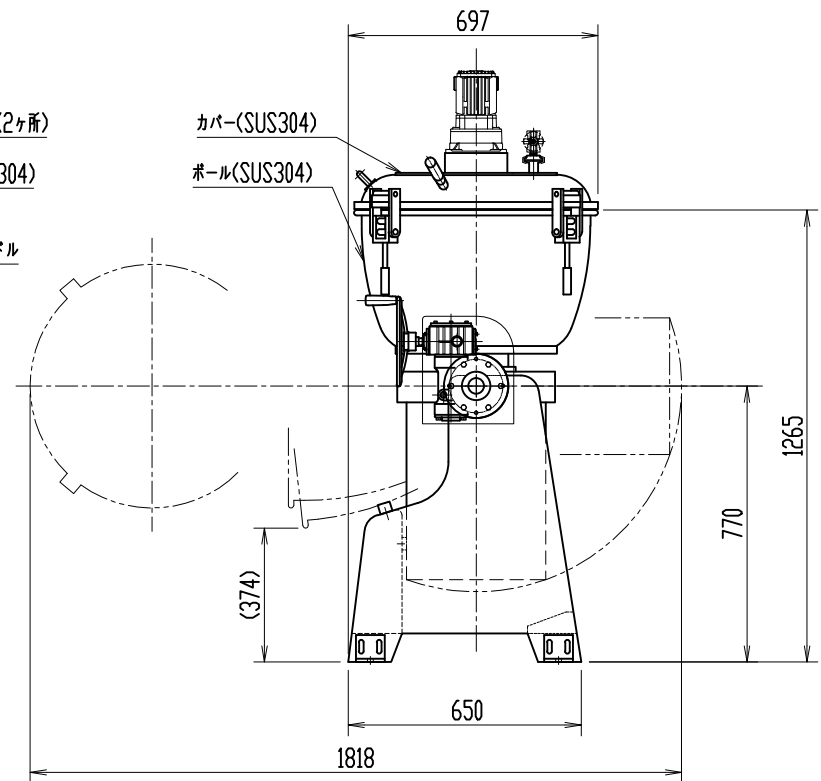
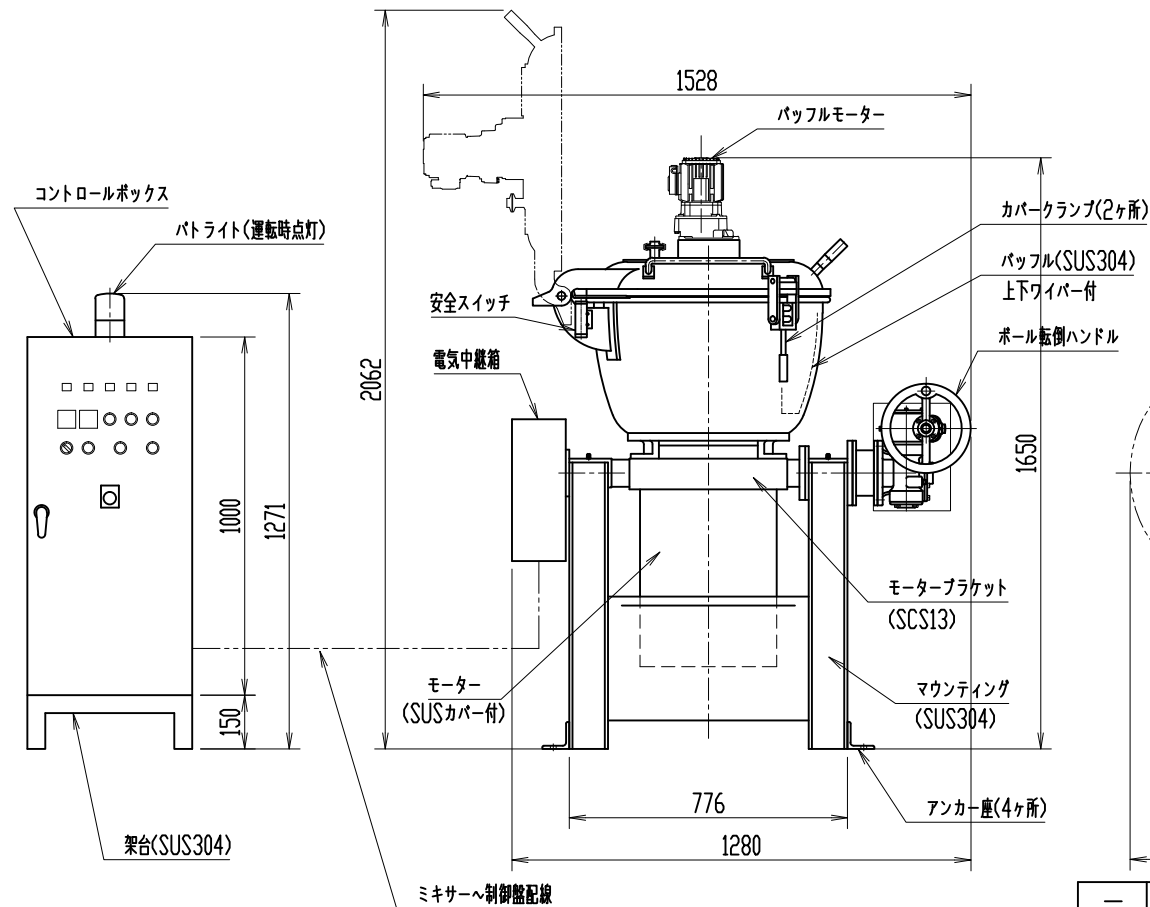
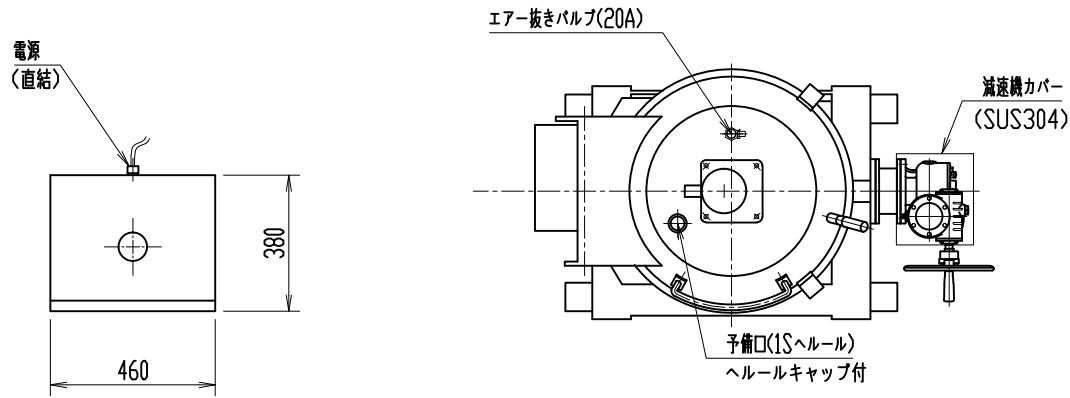


AC-100S 主仕様

1 外形寸法	1280×697×1650 mm
搬入寸法	1280×697×1650 mm
使用時最大寸法	1528×1818×2062 mm
2 ボール満容量	約 100 リットル
3 電源	三相 200V
モーター	15/7.5kW 2/4P 52.0/30.0A 50Hz, 52.0/29.0A 60Hz
パッフルモーター	0.1kW 4P 50/60Hz 0.62/0.54A
定格消費電力	17.0/17.2kW 50/60Hz
ミキサーへ制御盤配線長さ	2.5m
4 回転数	モーター 3000/1500 rpm 50Hz, 3600/1800 rpm 60Hz
パッフルモーター (1/200減速)	7.5/9.0 rpm 50/60Hz
5 攪拌物取出	ボール転倒式
6 コントロールボックス	別置式、低速→高速自動切替運転可、非常停止ボタン付
7 タイマー	デジタルタイマー (1秒～99分59秒)
8 重量	本体：約 800 kg、コントロールボックス：約 55 kg
9 備考	電源供給線は付属しませんので、お客様にてご準備をお願いします。
	参考ケーブルサイズ 22sq×4c



三角法	尺度：N.T.S.	承認：永松	カッターミキサー外形図 型式 AC-100S
	個数：1	設計：鹿村	
	年月日：2018.05.10	製図：鈴木(裕)	
株式会社 愛工舎製作所		図番 K10-56750E	