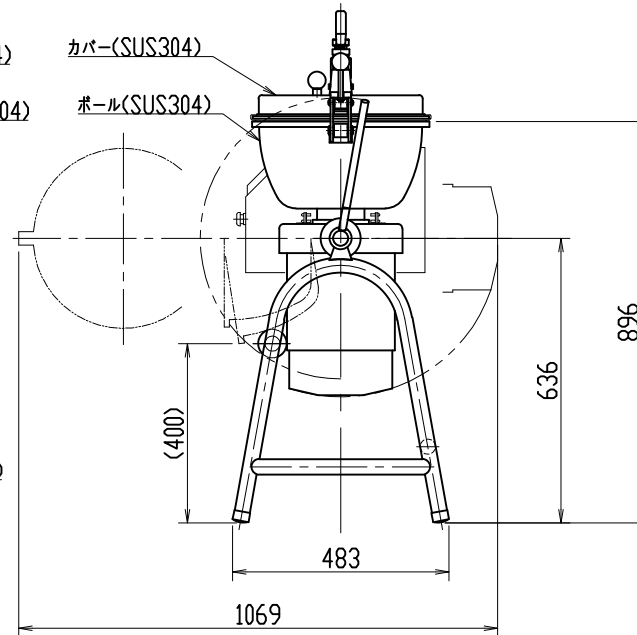
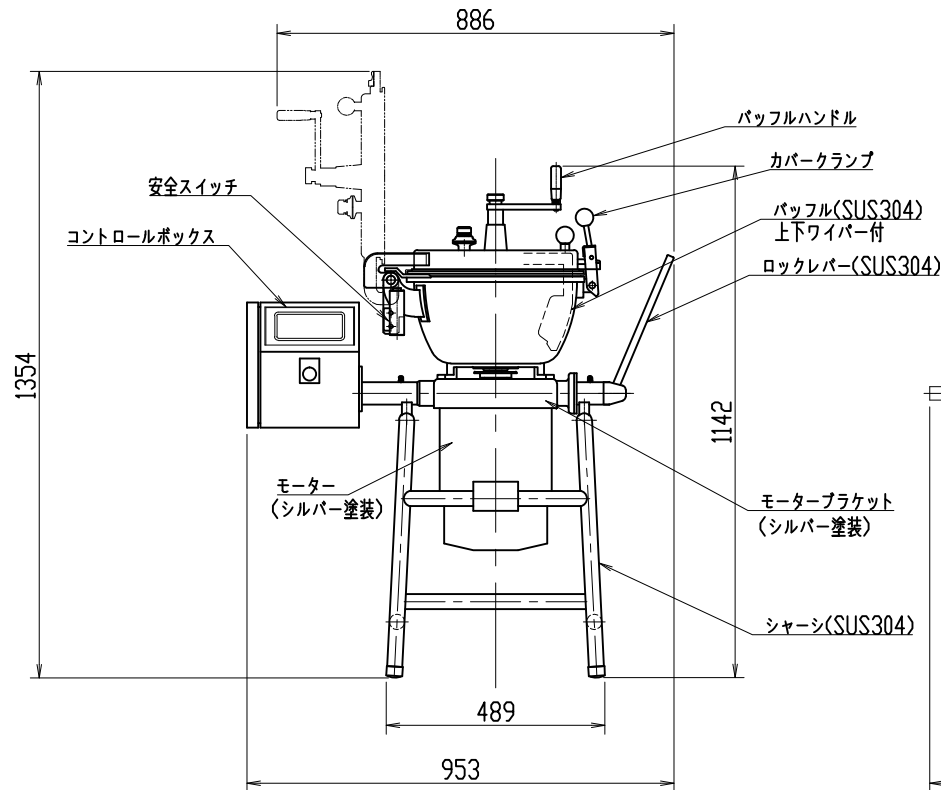


AC-15D 主仕様

1 外形寸法	953×483×1142 mm
搬入寸法	953×483×1142 mm
使用時最大寸法	953×1069×1354 mm
2 ボール満容量	約 15 リットル
3 電源	三相 200V 接地型3極プラグ 20A 250V コード3m付
モーター	3/1.5kW 2/4P
	11.0/7.5A 50Hz, 11.0/6.8A 60Hz
	定格消費電力 3.7kW 50/60Hz
4 回転数	3000/1500 rpm 50Hz
	3600/1800 rpm 60Hz
5 攪拌物取出	ボール転倒式
6 コントロールボックス	一体式。低速→高速自動切替運転可。非常停止ボタン付 タイムアップ用プザー付
7 タイマー	デジタルタイマー (1秒~99分59秒)
8 本体重量	約 95 kg



三角法	尺度: N.T.S.	承認: 宮下	カッターミキサー外形図 型式 AC-15D
	個数: 1	設計: 鹿村	
	年月日: 2018.05.09	製図: 鈴木(裕)	
株式会社 愛工舎製作所		図番 HD-61550D	