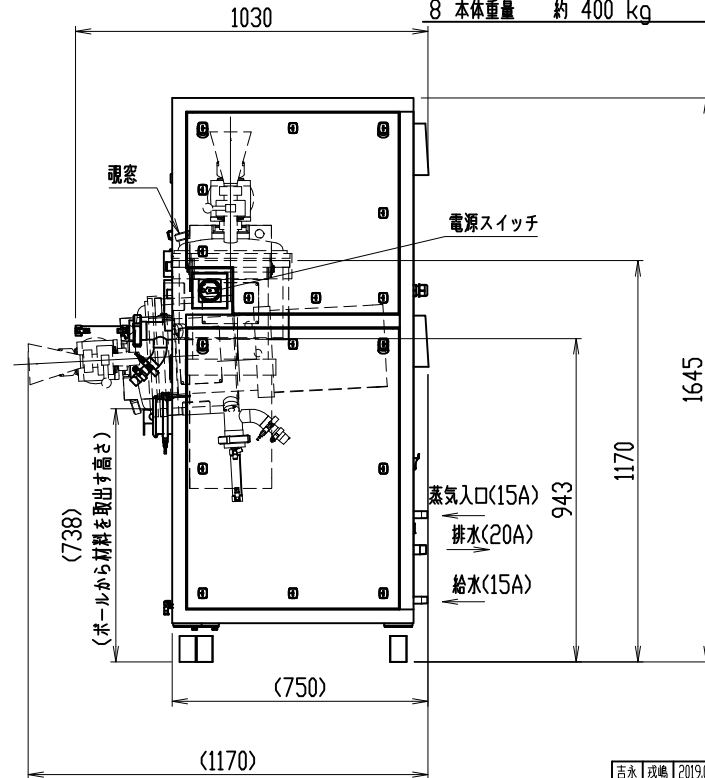
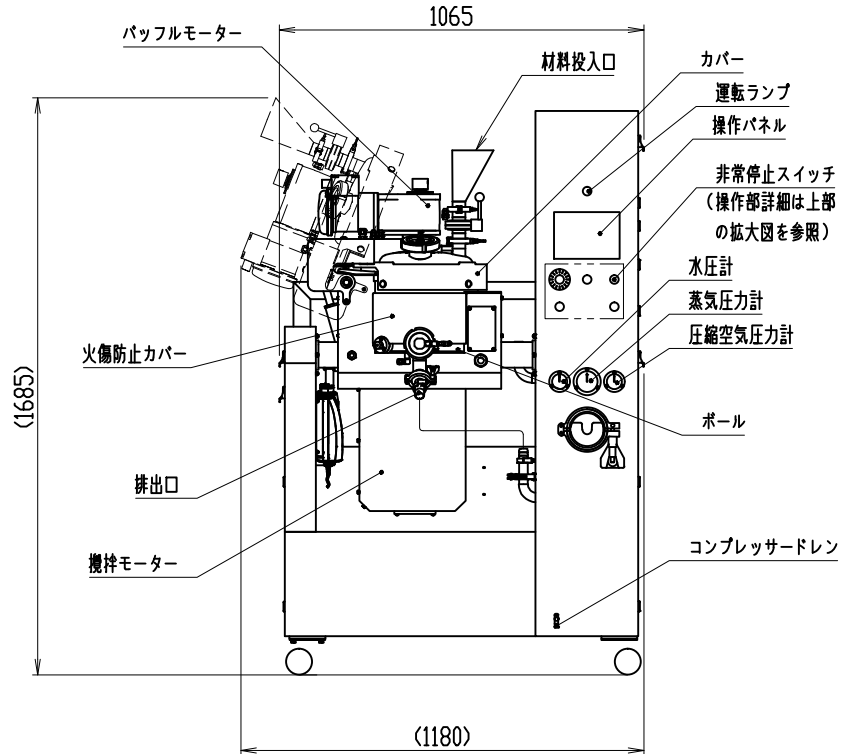


操作部拡大

AC-15DVJF 主仕様

- 1 外形寸法 1065×1030×1645 mm
- 搬入寸法 1065×1030×1645 mm
- 使用時最大寸法 1180×1170×1685 mm
- 2 ポール満容量 15 リットル
- 3 電源 三相 200V 接地型三極プラグ 電源コード5m付
- 攪拌モーター 3.0kW 8.5A
- パッフルモーター 0.2kW 1.1A 1/200減速
- 定格消費電力 6.0kW
- 4 回転数 攪拌モーター：300~3000 rpm、
- パッフルモーター (1/200減速)：7.1/8.5 rpm 50/60Hz
- 5 真空度 (ボール中)：-970~0mmbar
- 6 耐圧 (ボール中)：0~900mmbar
- 7 攪拌物取出 ボール転倒式
- 8 本体重量 約 400 kg



吉永 戒嶋	2019.04.17	***	N	***	
担当承認日	付	オーダー記号	図面変更内容	変更	

図面名称 外形図

図面番号 P-88633B

\*\*\*

材料	部品名称	部品番号
1 / 15	吉永 2019.04.17 製図	戒嶋 2019.04.17 承認
三角法	尺 度	設 計 承 認

AICOHSHA MFG.CO.,LTD  
株式 愛 工 舎 製 作 所 AC-15DVJF

参考図

仕様・形状等に変更する場合がございます。