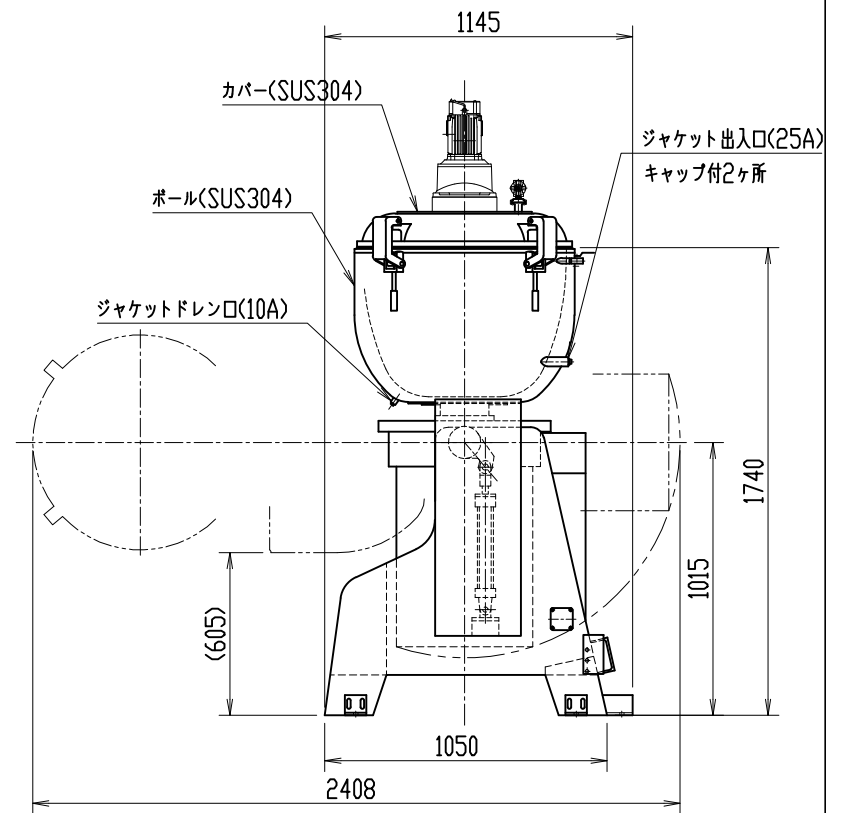
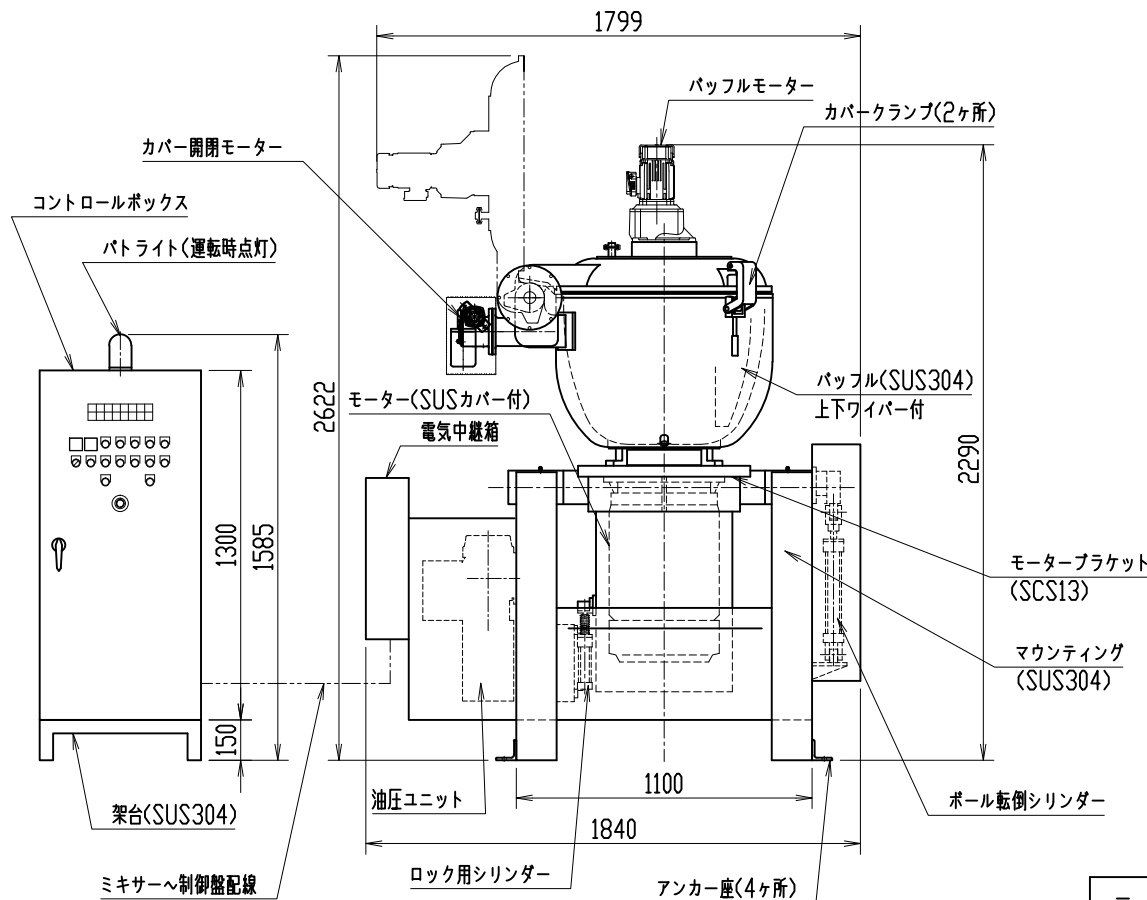


AC-200DJ 主仕様

1 外形寸法	1840×1145×2290 mm
搬入寸法	1840×1145×2290 mm
使用時最大寸法	1840×2408×2622 mm
2 ボール容量	約 200 リットル
3 電源	三相 200V
モーター	30/15kW 2/4P 105/66A 50Hz, 104/63A 60Hz
パッフルモーター	0.4kW 4P 50/60Hz 2.1/1.8A
カバー開閉モーター	0.25kW 4P
定格消費電力	34.8/35.5kW 50/60Hz
ミキサーへ制御盤配線長さ	2.5m
4 回転数	モーター 3000/1500 rpm 50Hz, 3600/1800 rpm 60Hz
パッフルモーター (1/200減速)	7.5/9.0 rpm 50/60Hz
5 攪拌物取出	ボール転倒式
6 コントロールボックス	別置式 低速→高速自動切替運転可、非常停止ボタン付
7 タイマー	デジタルタイマー (1秒～99分59秒)
8 ボール回転油圧ユニット	本体一体式 1.5kW
9 重量	本体: 約 2100kg, コントロールボックス: 約 90 kg
10 備考	電源供給線は付属しませんので、お客様にてご準備をお願いします。
	参考ケーブルサイズ 60sq×4c



三角法	尺度: N.T.S.	承認: 宮下	カッターミキサー外形図 型式 AC-200DJ 図番 AC20DJ AY002G
	個数: 1	設計: 永松, 鹿村	
	年月日: 2018.05.11	製図: 鈴木(裕)	
株式会社 愛工舎製作所			