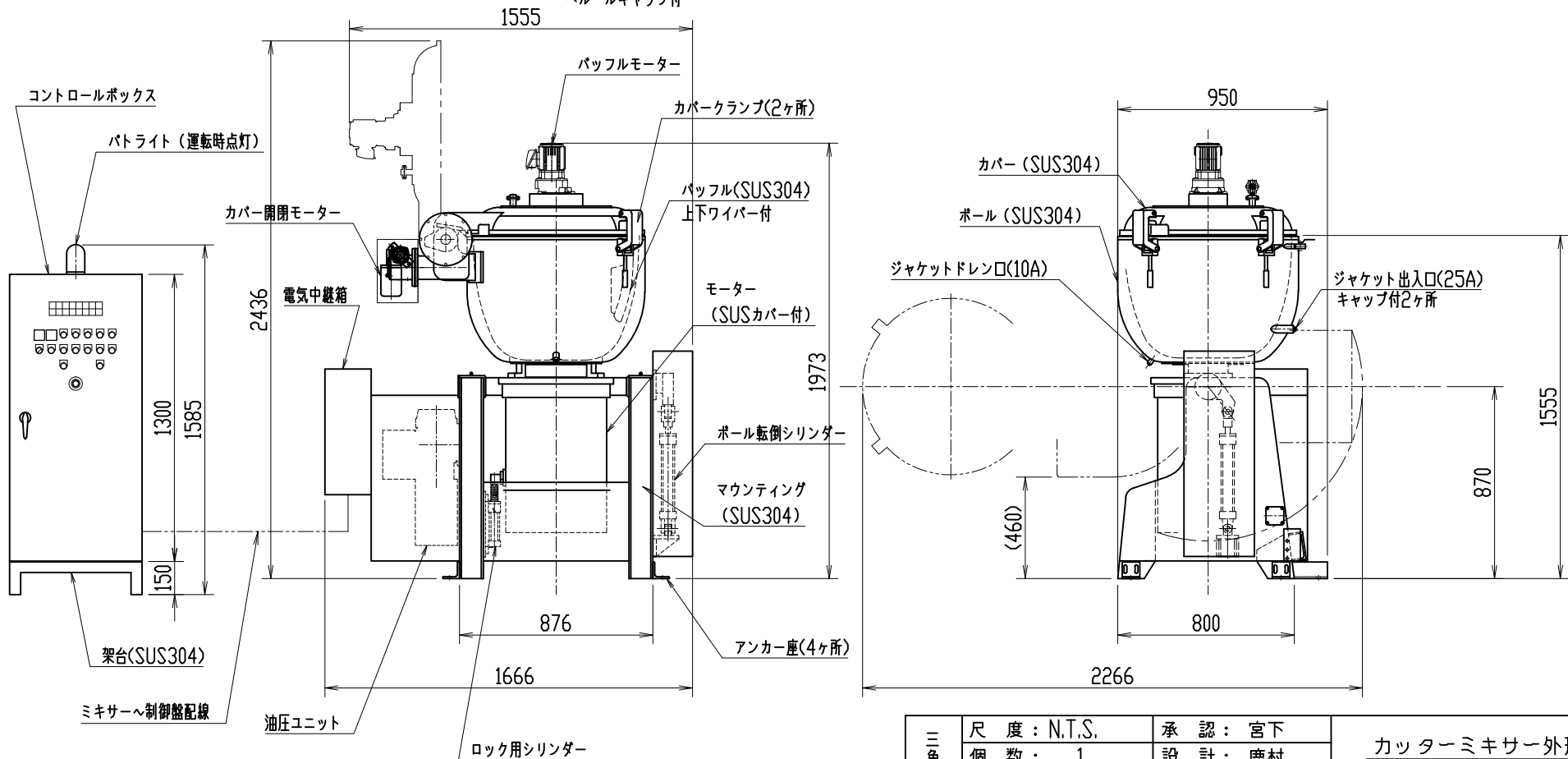


AC-200SJ 主仕様

1 外形寸法	1666×950×1973 mm
輸入寸法	1666×950×1973 mm
使用時最大寸法	1666×2266×2436 mm
2 ボール容量	約 200 リットル
3 電源	三相 200V
モーター	22/11kW 2/4P 77/44A 50Hz, 78/43A 60Hz
パッフルモーター	0.1kW 4P 50/60Hz 0.62/0.54A
カバー開閉モーター	0.25kW 4P
定格消費電力	25.9/26.8kW 50/60Hz
ミキサー制御盤配線長さ	2.5m
4 回転数	モーター 3000/1500 rpm 50Hz, 3600/1800 rpm 60Hz
パッフルモーター (1/200減速)	7.5/9.0 rpm 50/60Hz
5 攪拌物取出	ボール転倒式
6 コントロールボックス	別置式 低速→高速自動切替運転可、非常停止ボタン付
7 タイマー	デジタルタイマー (1秒～99分59秒)
8 ボール反転油圧ユニット	本体一体式 1.5kW
9 重量	本体：約 1600kg、コントロールボックス：約 90 kg
10 備考	電源供給線は付属しませんので、お客様にてご準備をお願いします。
参考ケーブルサイズ	60sq×4c



三角法	尺度：N.T.S.	承認：宮下	カッターミキサー外形図 型式 AC-200SJ 図番 K20-72750
	個数：1	設計：鹿村	
	年月日：2018.04.27	製図：鈴木(裕)	
株式会社 愛工舎製作所		図番 K20-72750	