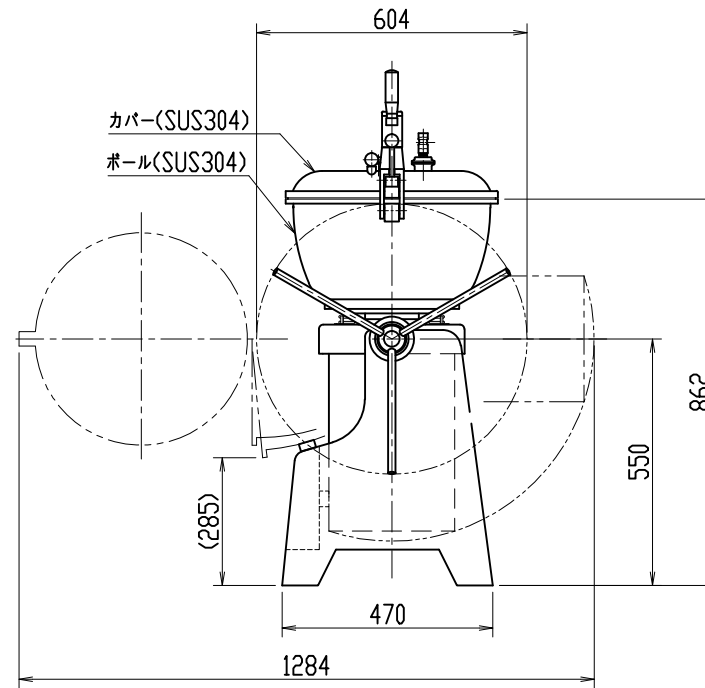
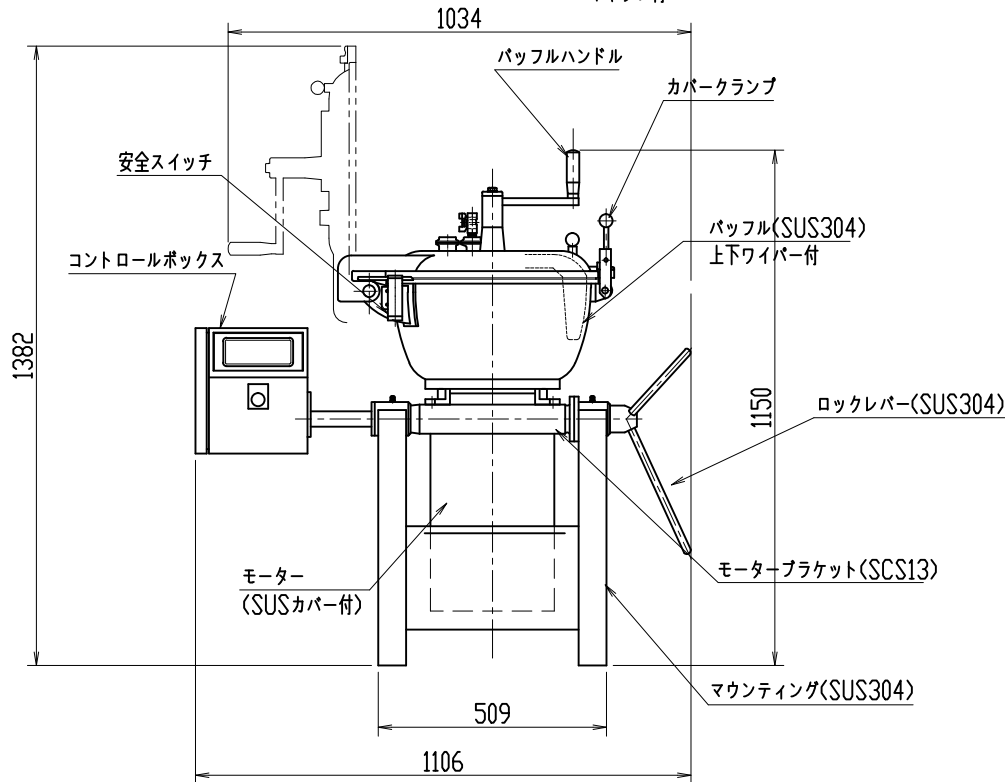
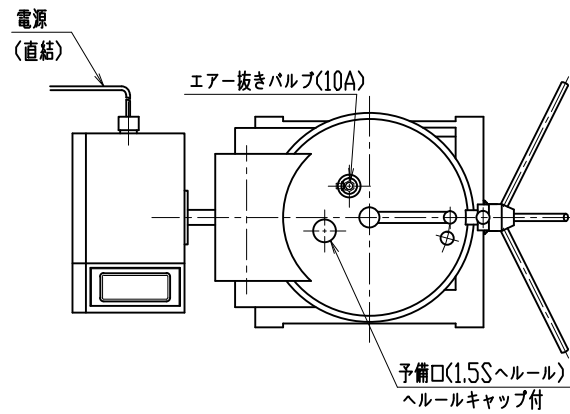


AC-25D 主仕様

1 外形寸法	1106×604×1150 mm
搬入寸法	1106×604×1150 mm
使用時最大寸法	1106×1284×1382 mm
2 ボール満容量	約 25 リットル
3 電源	三相 200V 直結コード3m付
モーター	4/3kW 2/4P
	14.5/13.0A 50Hz, 14.5/12.0A 60Hz
	定格消費電力 5.0kW 50/60Hz
4 回転数	3000/1500 rpm 50Hz 3600/1800 rpm 60Hz
5 攪拌物取出	ボール転倒式
6 コントロールボックス	一体式、低速→高速自動切替運転可。非常停止ボタン付 タイムアップ用プザー付
7 タイマー	デジタルタイマー (1秒～99分59秒)
8 重量	約 250 kg



三角法	尺度: N.T.S.	承認: 宮下	カッターミキサー外形図 型式 AC-25D 図番 HPS-56650E
	個数: 1	設計: 鹿村	
	年月日: 2018.05.09	製図: 鈴木(裕)	
株式会社 愛工舎製作所			