

ACM-20LAVT 主仕様

1 外形寸法 787×846×1488mm

2 ボール満容量 約19リットル

3 電源 三相200V

接地型3極プラグ 20A 250V コード3m付

攪拌モーター 0.4kW 4P

昇降モーター 0.4kW 4P 1/10減速

4 回転数 自転 162, 226, 345, 459rpm(50Hz)

公転 38, 53, 80, 107rpm(50Hz)

自転 164, 229, 349, 465rpm(60Hz)

公転 38, 53, 81, 108rpm(60Hz)

5 本体重量 約230kg

6 塗装色 マンセル 2.5G 7/2

7 特記事項 攪拌部シール材質 フッ素ゴム(FKM)

真空計(0~-0.1MPa表示)

リークバルブ(3/4")

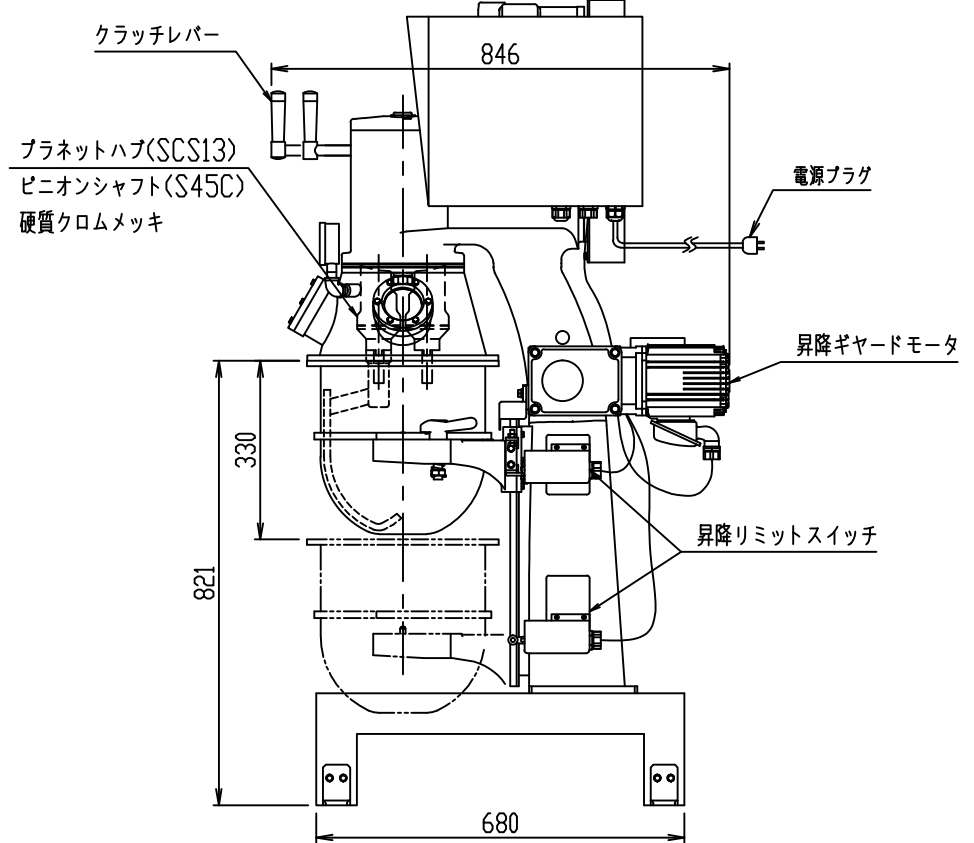
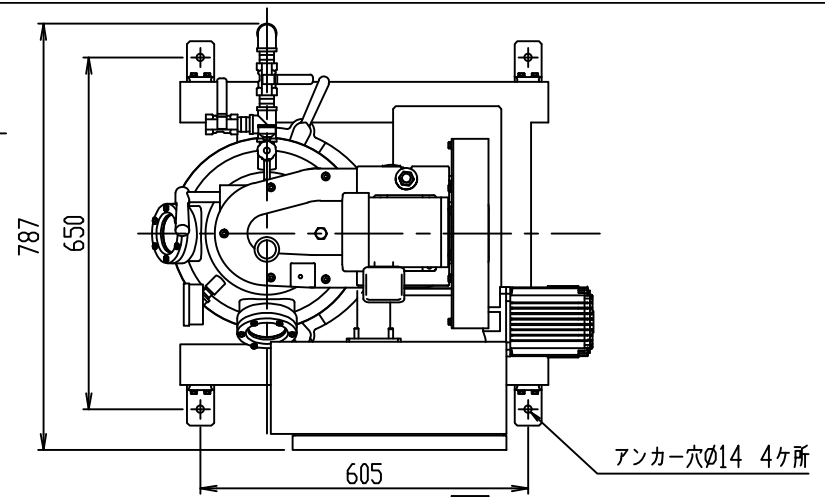
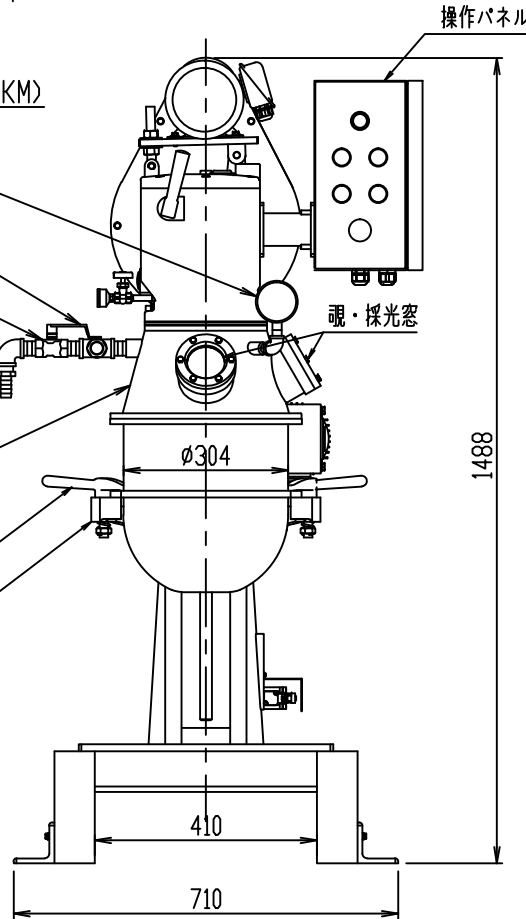
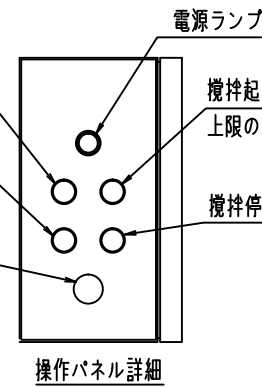
ストップバルブ(3/4")

真空引口 φ21
(ホース口 3/4")

脱泡カバー

ボールクランプ

ボール受け



*回転数はモーターの理論値(1500rpm/1800rpm)よりの計算値です。負荷等に応じて多少変動します。

二 角 法	尺度: N.T.S	承認: 戎嶋	ACMミキサー外形図
	個数: 1	設計: 鈴木	
	年月日: 2017.09.12	製図: "	
株式会社 愛工舎製作所			型式 ACM-20LAVT
			図番 B-23350A