

ACM-2LVT 仕様

1.外形寸法 511×624×925 mm

搬入寸法 511×624×925 mm

2.ボール容積 2リットル

3.電源 単相 100V 2極プラグ(アース付) 15A 125V コード3m付

4.定格消費電力 550W

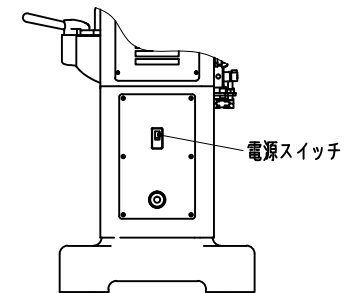
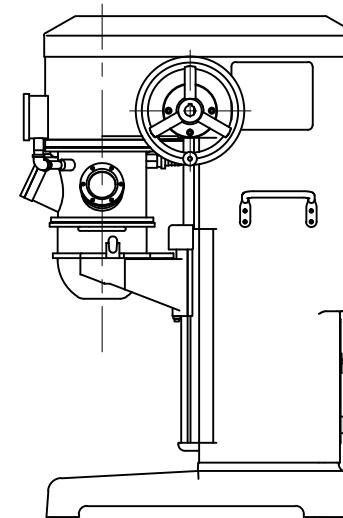
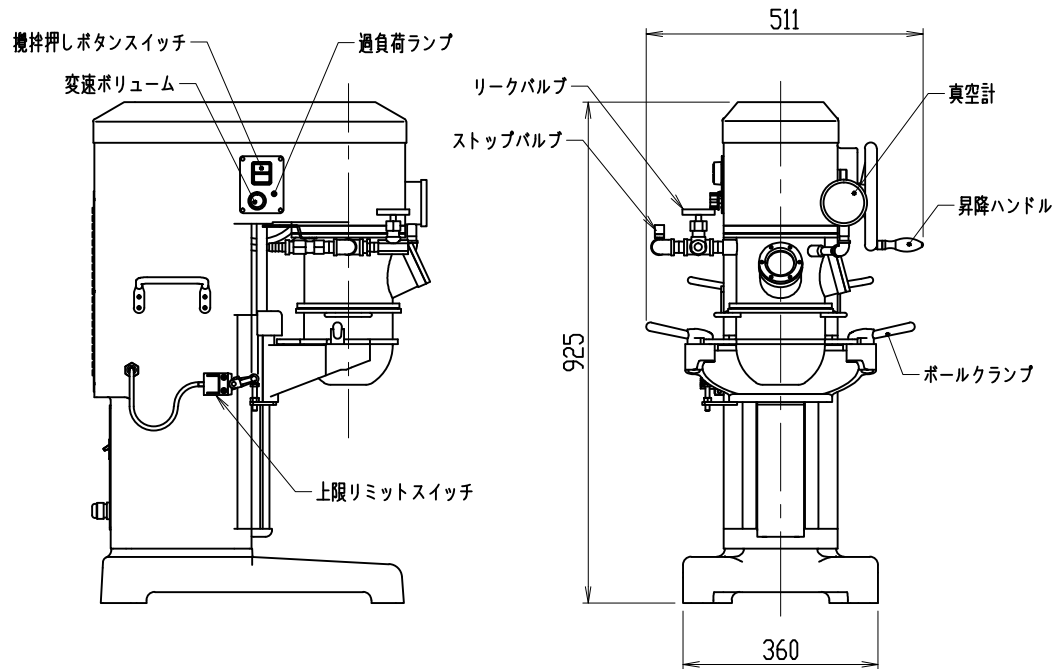
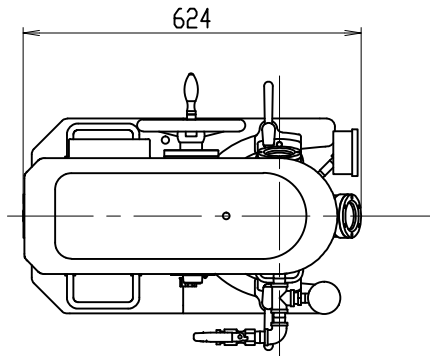
5.攪拌モーター 400W 4P 50/60Hz (インバータ駆動)

6.回転数 自転 50~435 rpm (インバータ 無段変速)

公転 16~142 rpm

7.塗装色 マンセル 2.5G 7/2

8.重量 約135kg



三角法	尺度: 1/10	承認:	ACMミキサー外形図
	個数: 1	設計: 宮下	
	年月日: 2015.02.02	製図: "	
株式会社 愛工舎製作所			図番 I-15350C