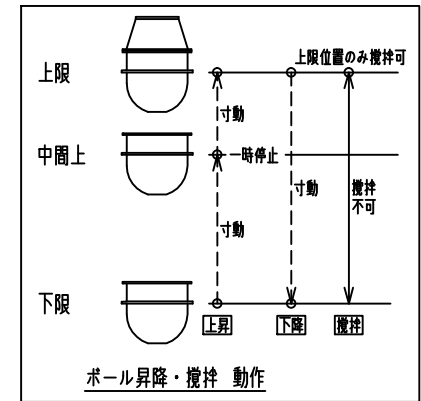
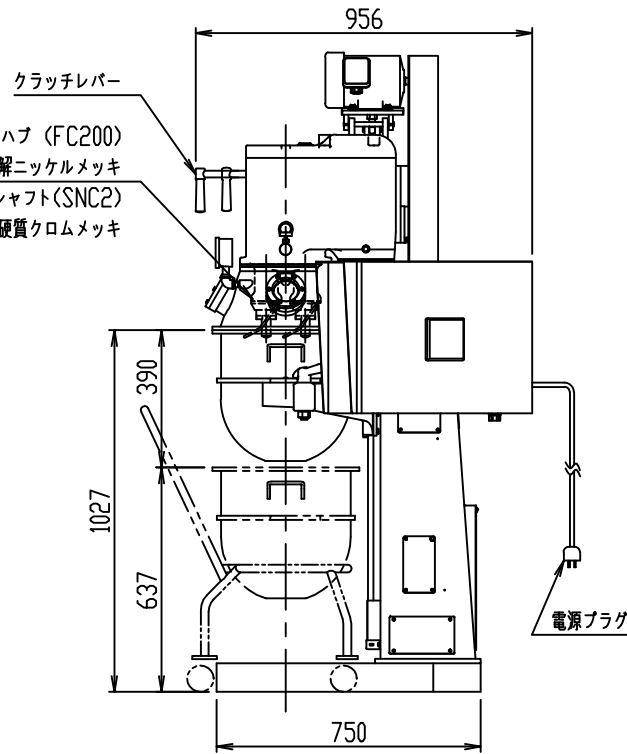
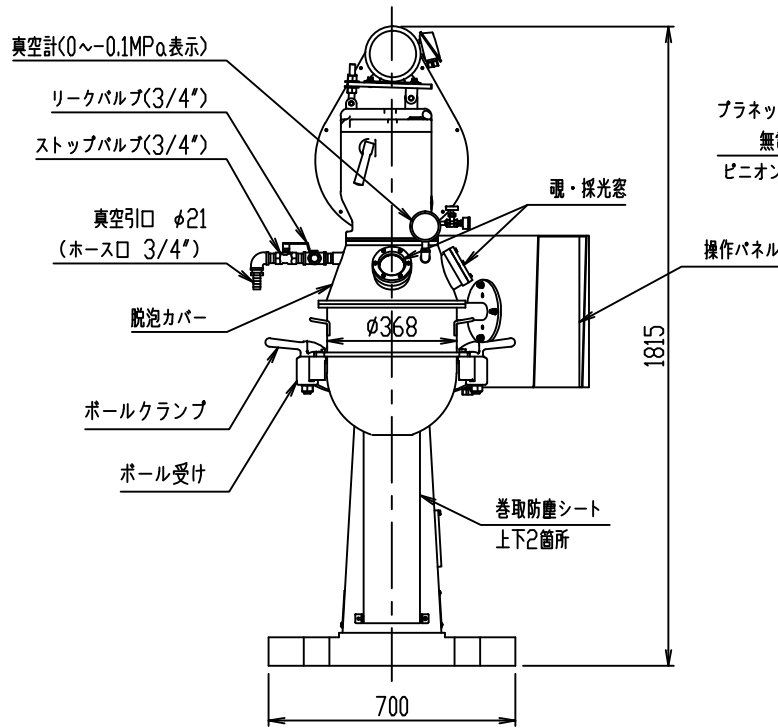
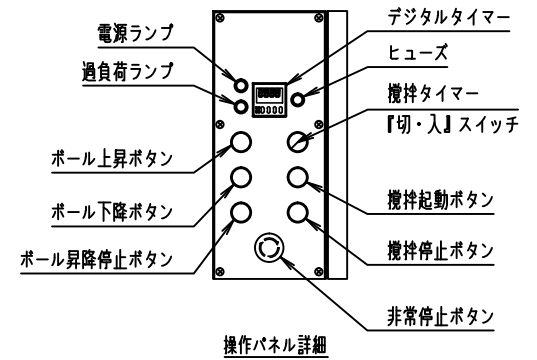
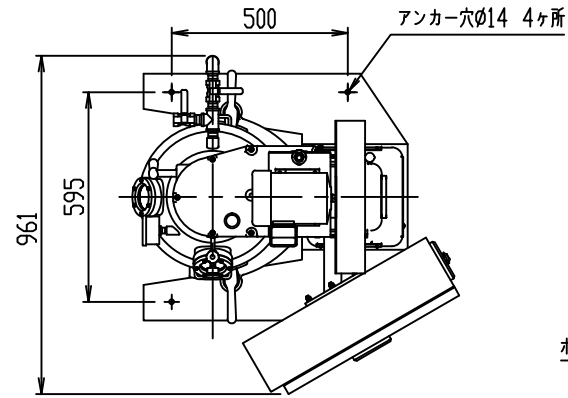


ACM-30LAVT 主仕様

- 1 外形寸法 961×956×1815mm
- 2 ボール満容量 約30リットル
- 3 電源 三相200V
 接地型3極プラグ 20A 250V コード3m付
 攪拌モーター 0.75kW 4P
 昇降トルクモーター 2N・m (0.4kW相当)
- 4 回転数 自転 150, 204, 344, 409rpm(50Hz)
 公転 34, 47, 78, 93rpm(50Hz)
 自転 154, 210, 354, 420rpm(60Hz)
 公転 35, 48, 81, 96rpm(60Hz)
- 5 本体重量 約360kg
- 6 塗装色 マンセル 2.5G 7/2
- 7 特記事項 攪拌部シール材質 フッ素ゴム(FKM)



※回転数はモーターの理論値(1500rpm/1800rpm)よりの計算値です。負荷等に応じて多少変動します。

二 角 法	尺度: N.T.S	承認: 戎嶋	ACMミキサー 外形図 型式 ACM-30LAVT 図番 C-21150D
	個数: 1	設計: 鈴木	
	年月日: 2018.03.12	製図: 鈴木	
株式会社 愛工舎製作所			