

ACM-50LAVT 主仕様

1 外形寸法 987×1016×1868mm

2 ボール満容量 約50リットル

3 電源 三相200V

接地型3極プラグ 20A 250V コード3m付

攪拌モーター 1.5kW 4P

昇降トルクモーター 2N・m (0.4kW相当)

4 回転数 自転 114, 188, 233, 296, 349rpm(50Hz)

公転 26, 44, 54, 69, 81rpm(50Hz)

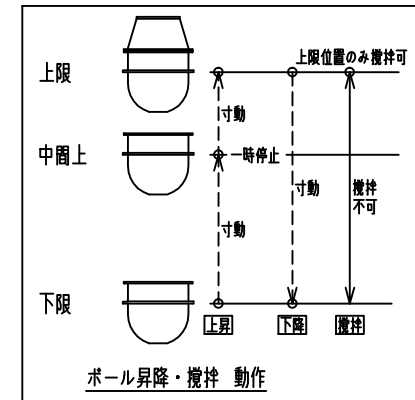
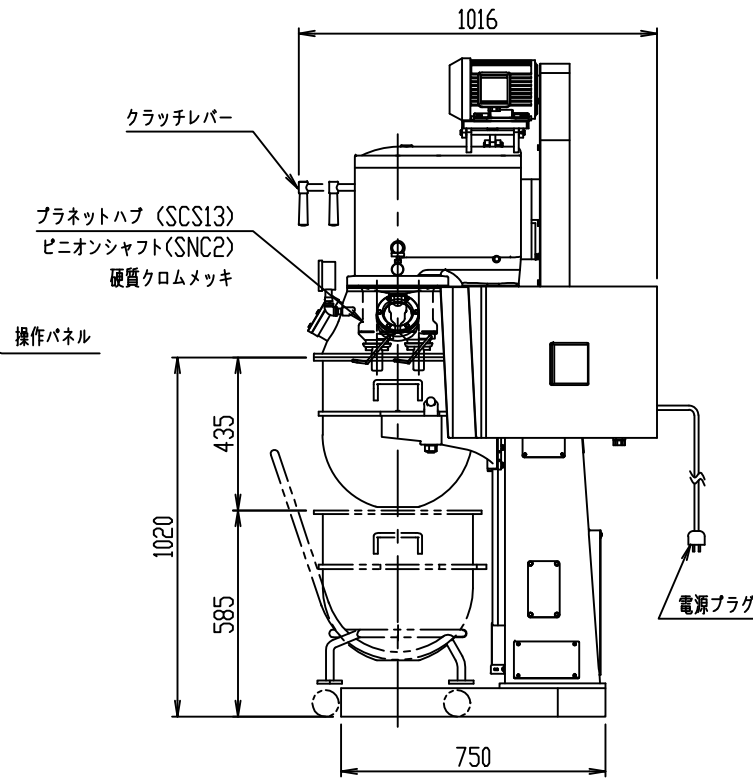
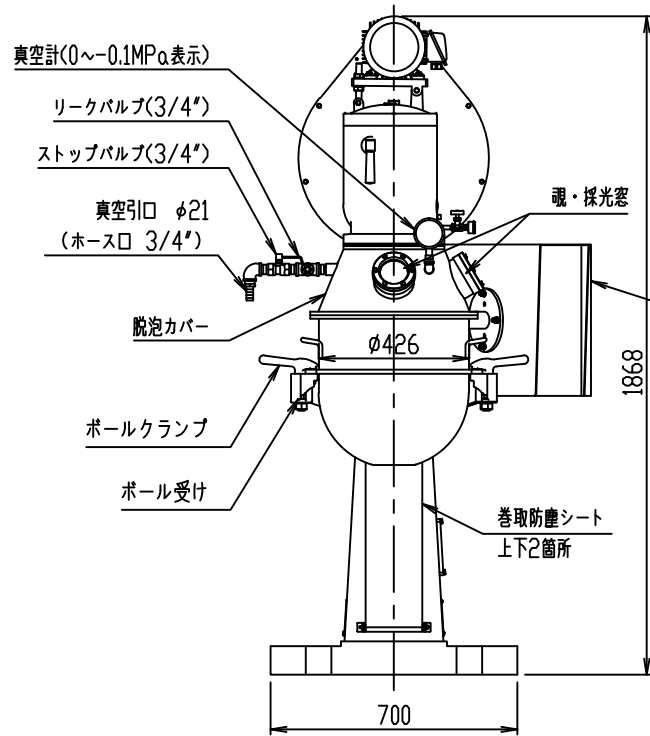
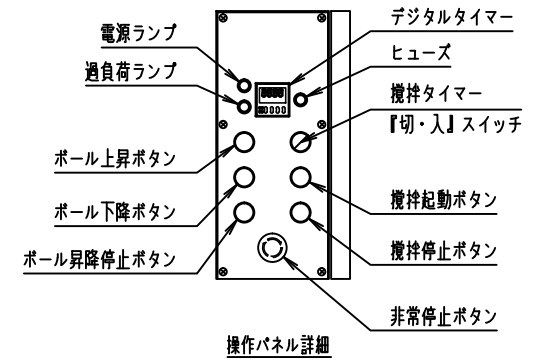
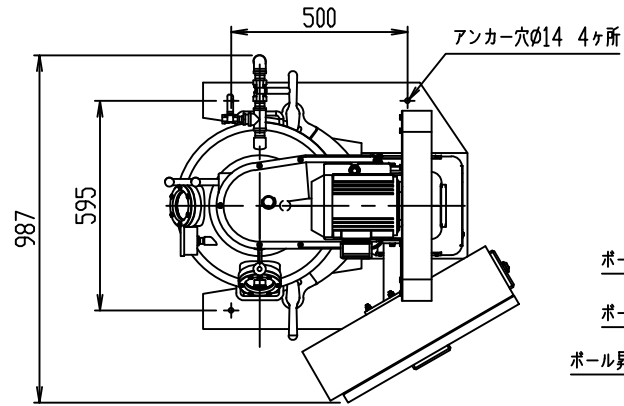
自転 117, 192, 238, 303, 357rpm(60Hz)

公転 27, 45, 55, 70, 83rpm(60Hz)

5 本体重量 約440kg

6 塗装色 マンセル 2.5G 7/2

7 特記事項 攪拌部シール材質 フッ素ゴム(FKM)



*回転数はモーターの理論値(1500rpm/1800rpm)よりの計算値です。負荷等に応じて多少変動します。

三角法 数 会 社	尺度: N.T.S	承認: 戎嶋	ACMミキサー 外形図 型式 ACM-50LAVT 図番 D-25150D
	個数: 1	設計: 鈴木	
	年月日: 2018.03.12	製図: 鈴木	
愛工舎製作所			