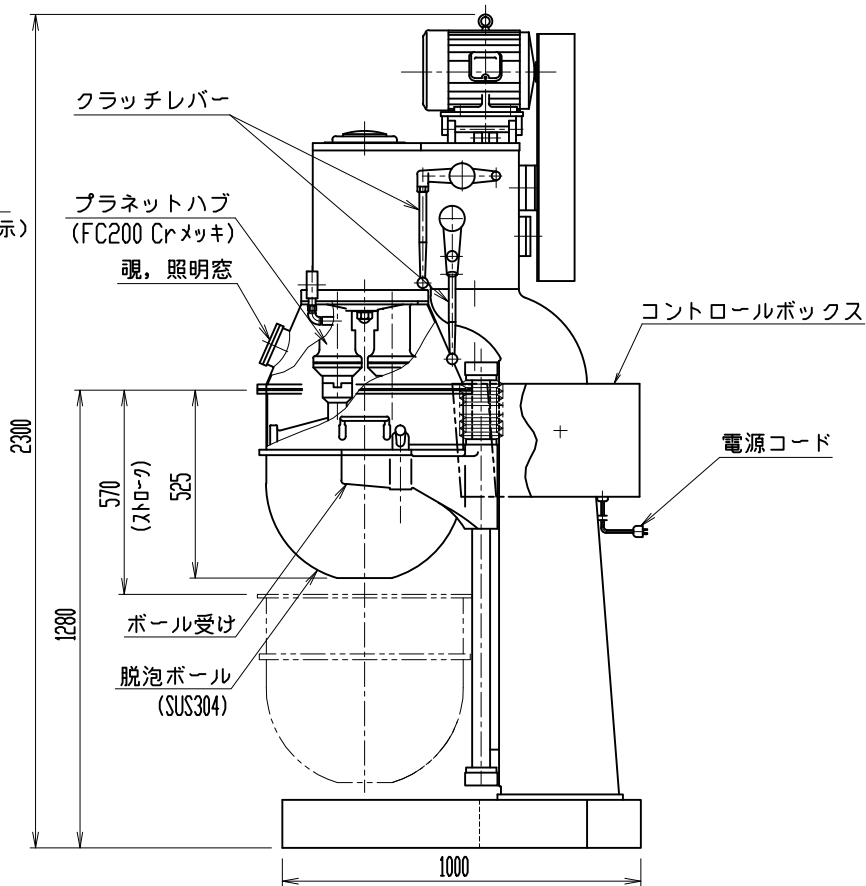
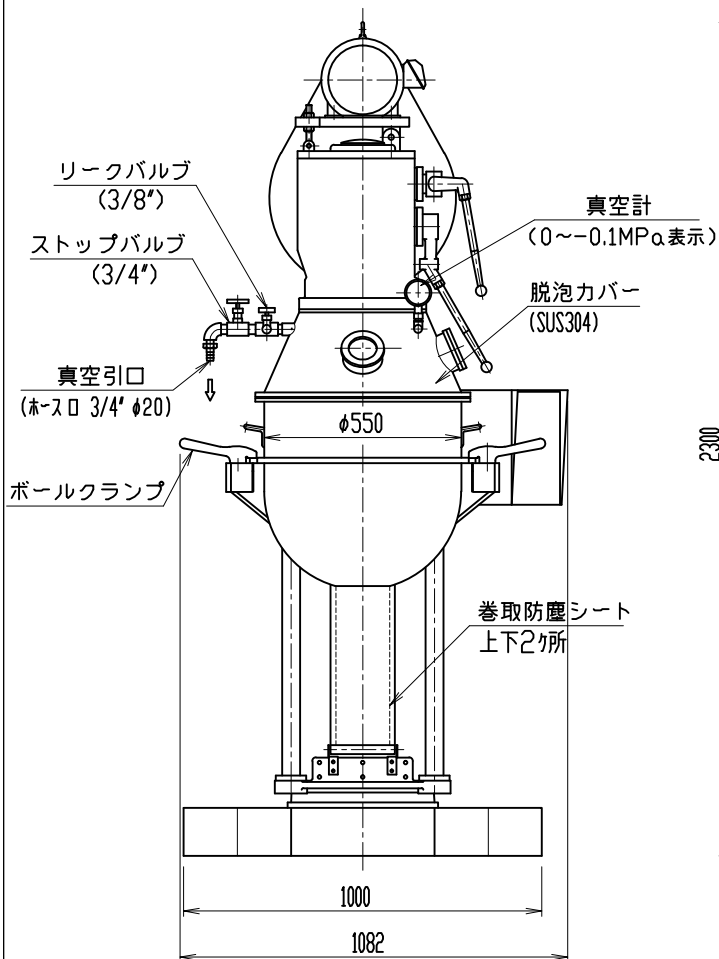


ACM-90LAVT 主仕様

1 外形寸法	1082×1070×2300 mm
搬入寸法	1072×1070×2300 mm
2 ボール満容量	102リットル
3 電源	三相 200V 接地型3極プラグ 20A 250V コード3m付
	攪拌モーター 2.2kW 4P 50/60Hz 9.9/8.9A
	昇降モーター 0.4kW 4P 50/60Hz 2.5/2.1A
4 回転数	自転 91, 148, 193, 313 rpm 50/60Hz
	公転 24, 39, 51, 82 rpm 50/60Hz
5 重量	約 840kg



三角法	尺度: N.T.S	承認:	ACMミキサー 外形図
	個数: 1	設計:	
	年月日: 2010.06.09	製図: 高松	
株式会社 愛工舎製作所			型式 ACM-90LAVT
			図番 E-3001-2