

EM60P 仕様

1 外形寸法 660×1140×1345 mm

搬入寸法 660×1140×1345 mm

安全カバー開放時寸法 660×1140×1720 mm

2 容量 100 リットル

3 電源 三相 200V 直結用コード 3.5m付

モーター: 低速 2.1kW, 高速 3.7kW (50/60Hz)

モーター: 0.55kW (50/60Hz)

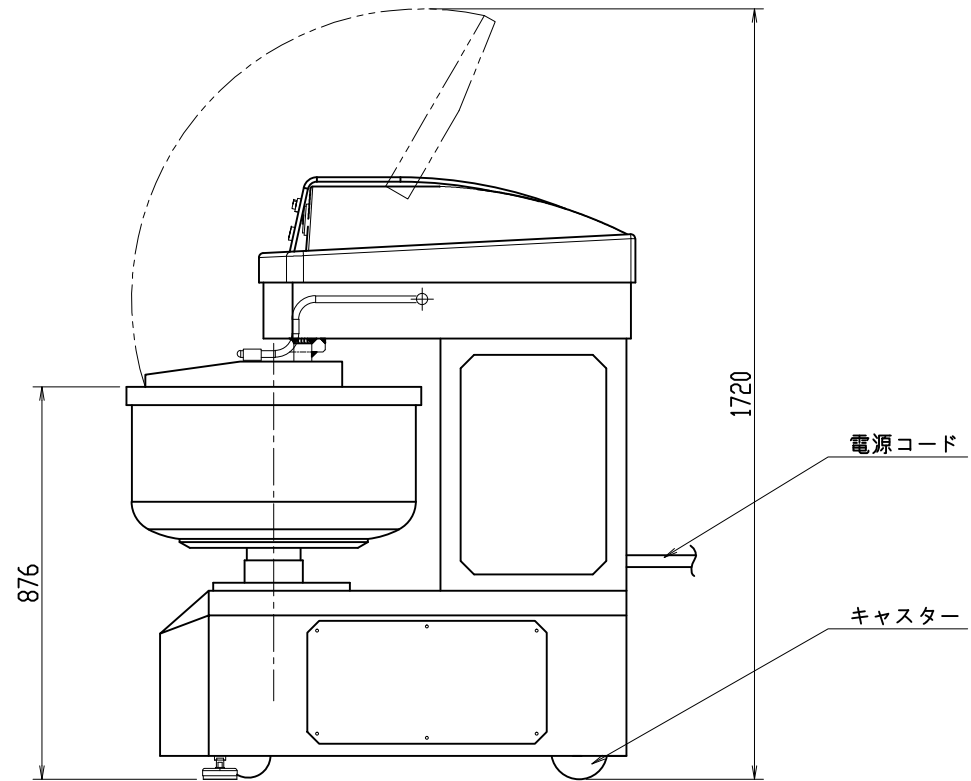
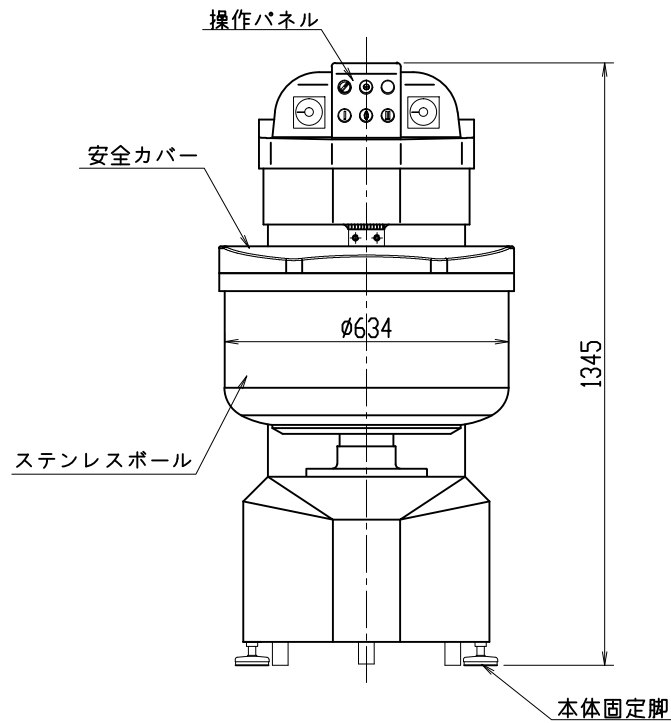
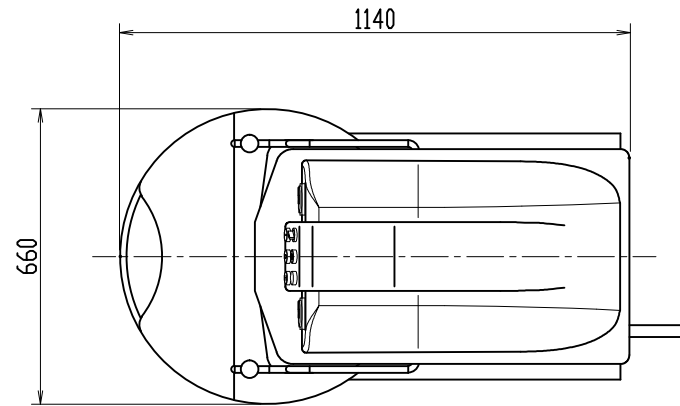
最大電流値: 18.7A (50/60Hz)

4 攪拌回転数 2段変速 低速 102rpm, 高速 202rpm (50Hz)

低速 108rpm, 高速 214rpm (60Hz)

5 回転数 13rpm (50Hz), 15rpm (60Hz)

6 重量 約 449kg



三角法	尺度: N.T.S.	承認: 戎嶋	スパイラルミキサー外形図
	個数: 1	設計:	
	年月日: 2017.09.05	製図: 鈴木(裕)	
株式会社 愛工舎製作所			型式 EM60P
			図番 P-87785C