

IS20T 仕様

1 外形寸法 390×700×800 mm

搬入寸法 390×700×800 mm

2 ボール満容量 23 リットル

3 電源 三相 200V 3極プラグ 20A 250V コード2m付

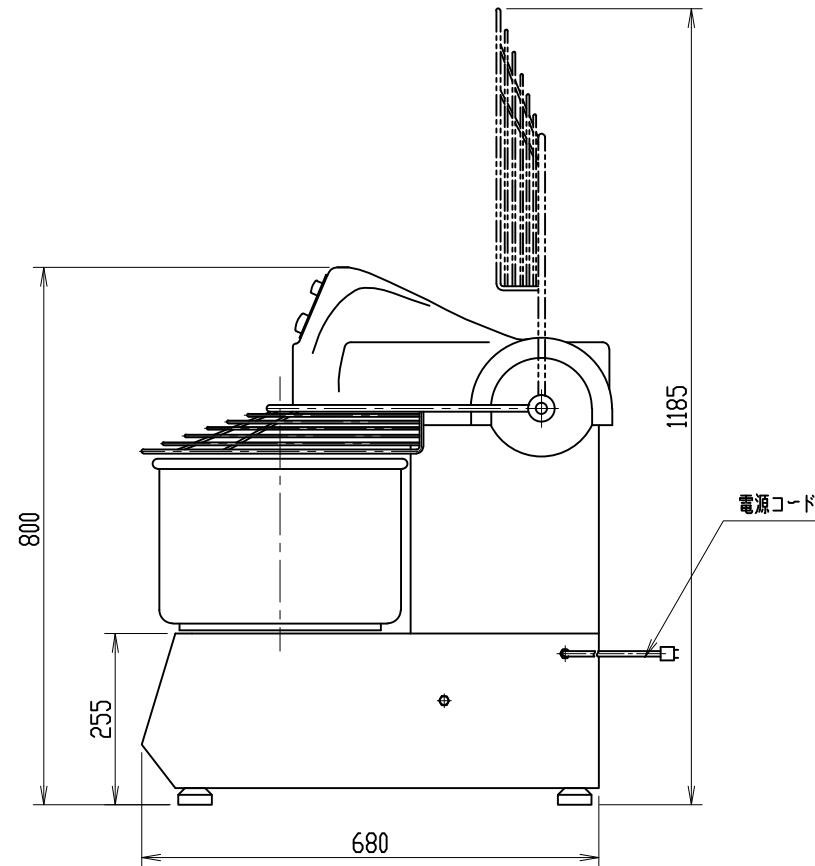
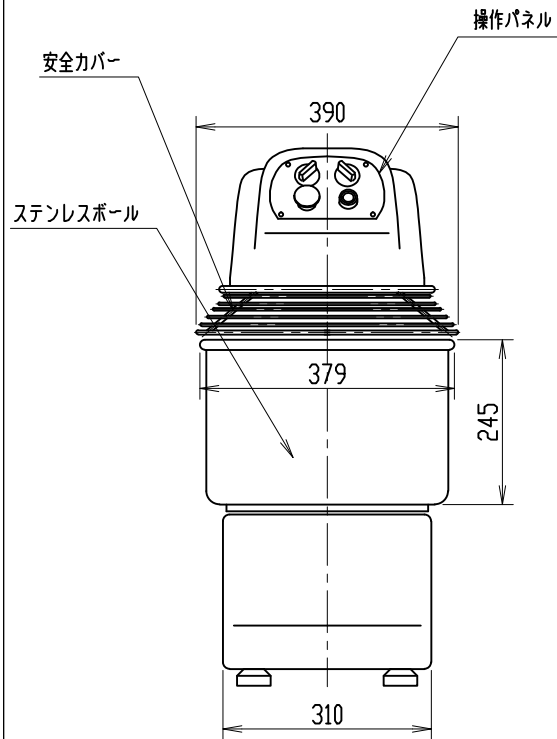
攪拌モーター 750W 50/60Hz

4 変速機構 2段変速

攪拌回転数 125,190 rpm/50Hz : 137,210 rpm/60Hz

ボール回転数 12,19 rpm/50Hz : 13,21 rpm/60Hz

5 重量 約 72 kg



三角法	尺度: N.T.S.	承認: 宮下	スパイラルミキサー 外形図 型式 IS20T
	個数: 1	設計: 鈴木	
	年月日: 2014.06.10	製図: 高松	
株式会社 愛工舎製作所		図番 IS20T AY001C	