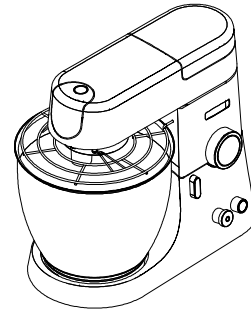


電源コード



KPL9000S 仕様

1 外形寸法 240×400×350 mm

ヘッド部リフト時寸法 240×490×520 mm

2 ボール満容量 6.7 リットル

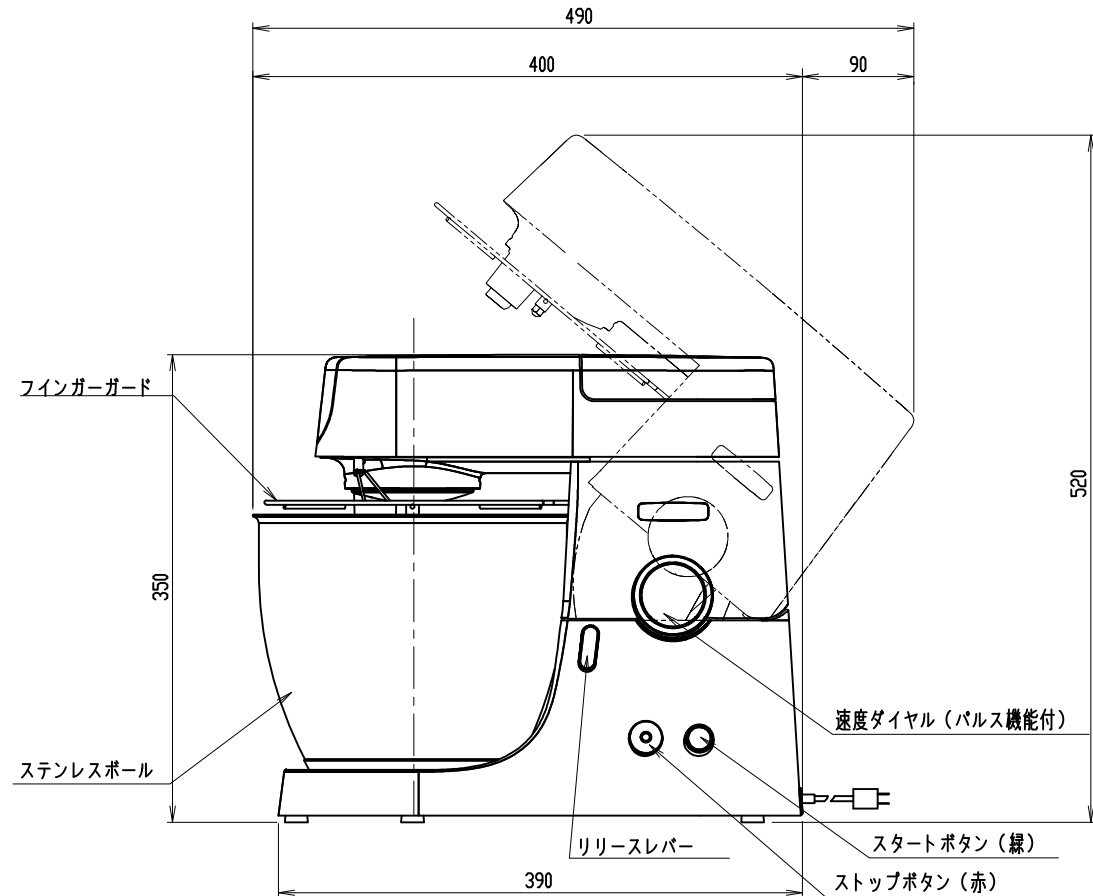
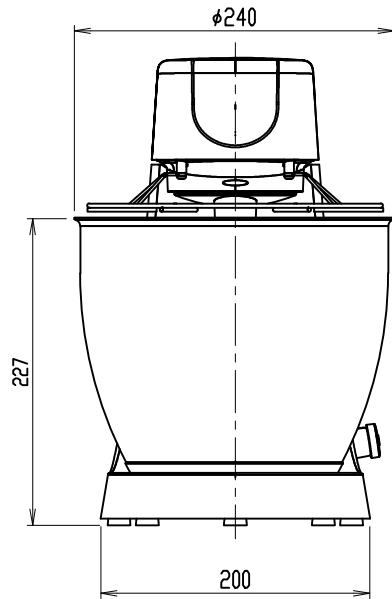
3 電源 交流 100V/ 50-60Hz

定格消費電力 500W

定格時間(連続運転時間) 15分

4 回転数(無負荷時) min~max: 120~660 rpm

5 重量(本体)約 7.5 kg、(ボール)約1.1kg



| | | | |
|--------|-----------------|--------|--------------------------------------|
| 三角法 | 尺度: N.T.S. | 承認: 戎嶋 | ケンミックス アイコー シェフPRO外形図 型式 KPL9000S |
| | 個数: 1 | 設計: | |
| | 年月日: 2018.03.14 | 製図: 高松 | |
| 愛工舎製作所 | | | 図番 P-88512B |