

MS-50LA 主仕様

1 外形寸法 680×900×1688mm

2 ポール満容量 50リットル

(MS-50/30兼用ボール・32リットル)

3 電源 三相200V 接地型3極プラグ 20A 250V コード3m付

攪拌モーター 2.2kW 4P 9.0A

(インバーター駆動式)

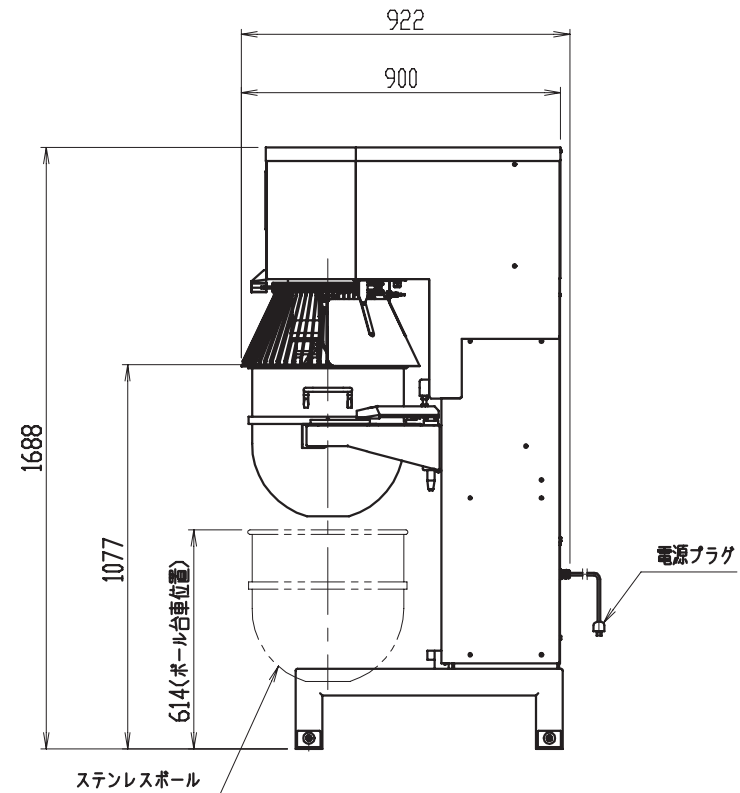
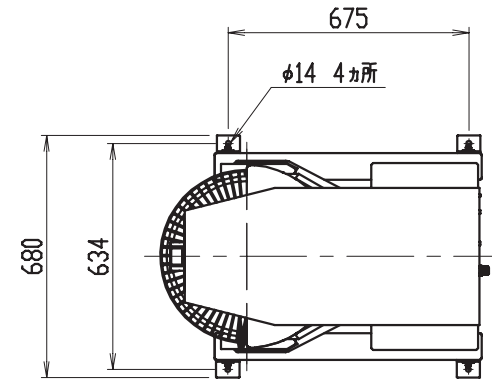
昇降モーター 0.4kW 4P 2.35A

定格消費電力 3.5kW

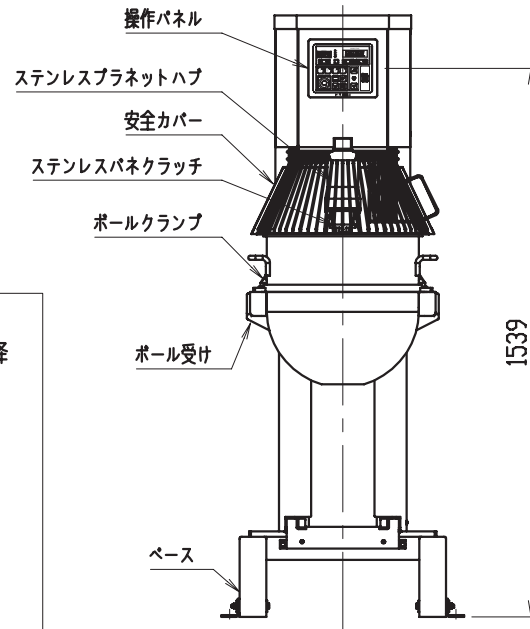
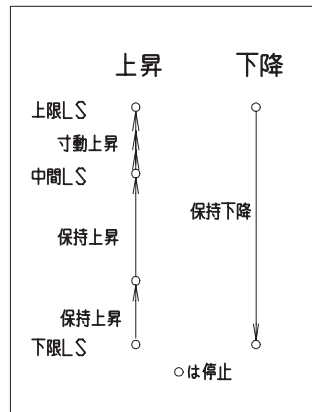
4 回転数 115, 179, 230, 358rpm

(110~380rpmで任意の設定可)

5 本体重量 約500kg



昇降動作



三角 法	尺度: N.T.S.	承認: 戎 嶋	マイティタイプミキサー外形図 型式 MS-50LA 図番 MT5-13700
	個数: 1	設計: 鈴木	
	年月日: 2019.06.18	製図: 鈴木	
株式会社 愛工舎製作所			