



自動分割・まるめ機

ファシール

FA-30 FS-30

手間のかかる分割・まるめ作業は、
簡単操作の『ファシール』におまかせください。

デバイダー&ラウンダーシリーズに、簡単操作の
『オートファシール』、『セミファシール』が登場！
生地重量の変更も容易なので、多品種少量生産に
適しています。
また、お求めやすい価格も魅力です。



FA-30
(全自動)



FS-30
(半自動)



● **簡単操作**

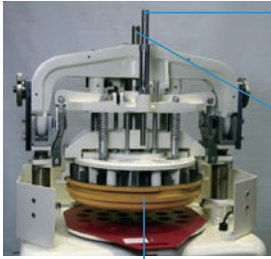
オートファシールは、スタートボタンを押すだけで、生地 of 分割・まるめを約10秒で自動的に
行います。

● **プレートの質にこだわりました**

ラウンディングプレートが樹脂製のため生地を冷やさず取扱いもしやすいです。

機能／各部名称

生地圧力／重量調整目盛



生地重量調整目盛

あらかじめ、分割する生地の総量と、1個あたりの分割量を計算し、それにあつた目盛にセッティングします。

生地圧力調整目盛

生地の状態に合わせて、1～7の間で変えることが可能です。目盛が大きいくらゐ、圧力は高くなります。出荷時は「7」にセッティングしてあります。調整が必要な場合は、お問合せください。

ガイドリング(樹脂製)

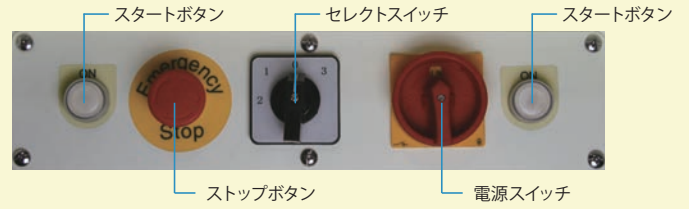
回転調整ノブ



配合や生地の状態により回転数を選択してください。

- 0. 分割のみ。まるめは行わない。
- 1. 5回転 (短時間のまるめの場合)
- 2. 9回転 (中位～大きい)
- 3. 13回転 (生地重量の場合)
- 4. 17回転 (小さい生地重量の場合)

オートファシール(全自動)コントロールパネル



電源スイッチ

モーターが回転します。

スタートボタン

左右のボタンを同時に押すことで作動します。片方のボタンだけでは作動しないので、作業者の安全が確保されます。

ストップボタン

機械停止、非常停止する時に使います。

セレクトスイッチ

0.電源OFF

1.インチング

両方のスタートボタンを押している時のみ作動します。

2.デバイダー/ラウンダー(自動)

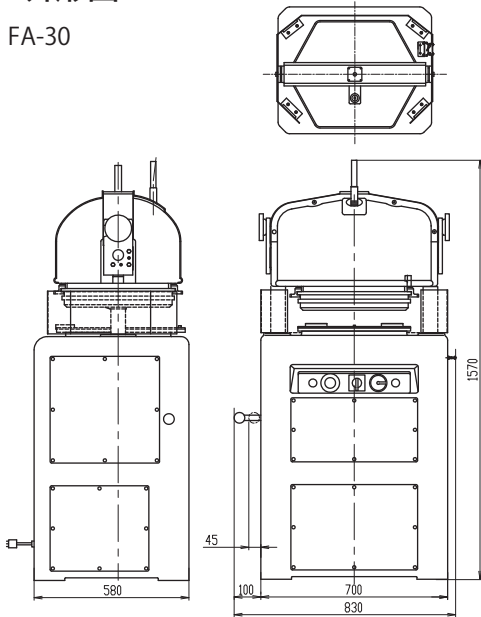
両方のスタートボタンを押すだけで、分割・まるめを約10秒で自動的にを行います。

3.リバース(逆回転)

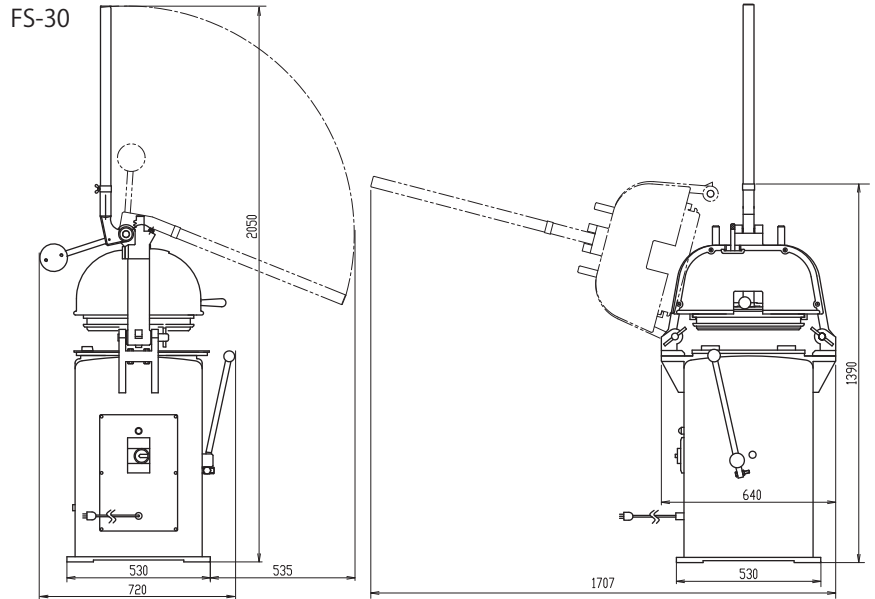
作動中、何らかの理由で停止させ、元の位置に戻す時に使います。ストップボタンを解除し、両方のスタートボタンを押している時のみ作動します。

外形図

FA-30



FS-30



仕様

	FA-30	FS-30
外形寸法	830×580×1570mm	640×720×2050mm
搬入寸法	775×580×1570mm	640×720×1390mm
稼働時使用範囲寸法	830×580×1570mm	640×1165×2050mm
分割数/分割量	30 / 30～100g ※	30 / 30～100g ※
電源	三相200V 接地型3極プラグ 20A 250V コード2m付	三相200V 接地型3極プラグ 20A 250V コード2.8m付
モーター(50/60Hz)	1.1kW 5.1 / 4.85A	0.75kW 3.8A
本体重量	約660kg	約340kg



※吸水率67%のパンズ生地でテストしています。

※ラウンディングプレート3枚付

AICOH MIXERS & AICOH SYSTEMS
株式会社 愛工舎製作所

本社 / 〒335-0011 埼玉県戸田市下戸田2-23-1
TEL.(048)441-3366 FAX.(048)446-0645

http://www.aicohsha.co.jp

※仕様及び外観は研究改良のため、予告なく変更する場合があります。
※弊社ショールームにて無料で実験が行えますので、お気軽にお問い合わせ下さい。

札幌営業所 / TEL.(011)882-8840
仙台営業所 / TEL.(022)381-0127
神奈川営業所 / TEL.(044)540-3230
◎工場: 蕨・春日部・浦和・川口

名古屋営業所 / TEL.(052)792-8991
大阪営業所 / TEL.(06)6390-3900
福岡営業所 / TEL.(092)939-7455