

# ドウマイスター

## QBZ-232DCST2

あらゆる生地を

理想の状態に仕上げます

- **上下2室独立制御可能**  
上室・下室が独立制御のため、焼成計画に合わせた解凍・ホイロ運転が出来ます。
- **運転モード**
  - ・自動運転：ホイロ完了時刻の設定だけでパン生地を焼成前まで自動で仕上げる運転モード。
  - ・単独運転：「保冷」「ホイロ」の各工程を単独で運転。



QBZ-232DCST2



- 冷蔵発酵にも対応できる

### ホイロ温度帯 0～+40℃

ホイロ工程の温度帯を 0～+40℃で設定できます。さらに、低温で一晩かけて発酵をとる長時間冷蔵発酵が出来るのでパンづくりの幅が広がります。

- 生地を最適なコンディションに仕上げる

### 除湿機能を搭載

温度が高すぎると、生地の表面に水分がつき、梨肌や生地だれの原因にもなります。ドウマイスターは湿度が設定値より 5%上回ると設定温度まで戻してくれる除湿機能を搭載しています。

- 粉や汚れを洗い流す **自動洗浄機能**

自動運転開始時に一定の時間、水を流して粉による排水詰まりを防ぎます。

- お手入れしやすい **親切設計**

- 水はけの良い庫内底面傾斜構造
- フィルターが簡単に脱着できるシンプル構造
- 工具なしで取り外し可能なトレイ受け具・底ダクト
- 清掃や交換が簡単なはめ込み式ドアパッキンなど



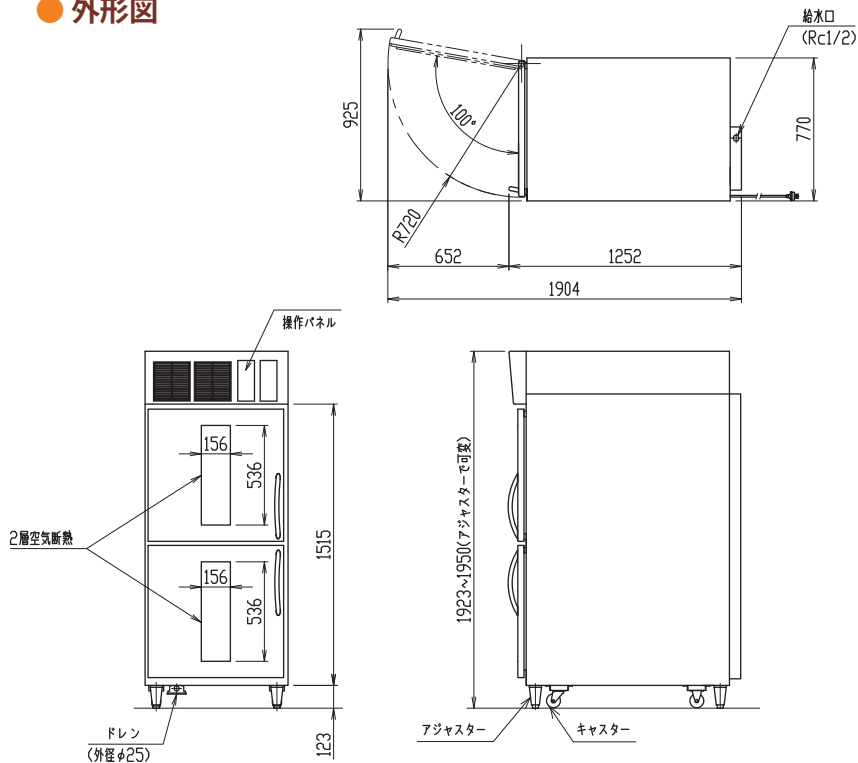
- ムラのない生地に仕上げる **クロスファンモーター**

きめ細やかに制御された湿度と温度によって作りだされた空気を庫内の底から均一に送り出します。そのため、庫内の温度・湿度が均一に保たれ、仕上がりにムラが出ません。

また、クロスファンモーターによって送り出される空気は生地に直接当たらず優しく包み込むので、大切な生地の乾燥を防ぎます。



● 外形図



● QBZ-232DCST2 主仕様

外形寸法	W770×D1252×H1923mm
扉開放時寸法	W925×D1904×H1923mm
電源	三相200V 接地型3極プラグ 20A 250V
消費電力 (50/60Hz)	冷却時: 0.76/0.793kW 3.7/3.4A 加熱時: 1.74kW 7.7A
天板収納能力	530×380/600×400mm天板 2列8段2室 32枚差 ピッチ75mm
温度・湿度性能	温度: -15~40℃ 湿度: 60~90%※
本体重量	約245kg

※周囲環境によっては設定値を維持できない事もあります。

この他ご要望に合わせたオプションもご用意しています

- 扉右開き
- 天板収納枚数 36 枚仕様 (65mm ピッチ) など

コンベクションオープン用  
**ドウマイスター**  
小型でも本格機能搭載



QBD-112DCSS2

● QBD-112DCSS2 (エアロ / エコノ用) 主仕様

外形寸法	W900×D795×H1035mm
扉開放時寸法	W1002×D1446×H1035mm
電源	単相100V 接地2極プラグ 15A 125V
消費電力	冷却時: 0.35/0.33kW 4.3/3.8A 加熱時: 0.84kW 8.4A
天板収納能力	12枚差 ピッチ65mm
温度・湿度性能	温度: -15~40℃ 湿度: 60~90%※
本体重量	約126kg

● QBD-208DCLS2 (ガスト用) 主仕様

外形寸法	W700×D800×H1063mm
扉開放時寸法	W788×D1279×H1063mm
電源	単相100V 接地2極プラグ 15A 125V
消費電力	冷却時: 0.29/0.3kW 3.9/3.4A 加熱時: 0.68/0.73kW 7.0/7.5A
天板収納能力	4段2室 8枚差 ピッチ65mm
温度・湿度性能	温度: -15~40℃ 湿度: ~90%※
本体重量	約130kg

※周囲環境によっては設定値を維持できない事もあります。

AICOH MIXERS & AICOH SYSTEMS

株式会社 **愛工舎製作所**

本社 / 〒335-0011 埼玉県戸田市下戸田2-23-1  
TEL.(048)441-3366 FAX.(048)446-0645

http://www.aicohsha.co.jp

※仕様及び外観は研究改良のため、予告なく変更する場合があります。  
※弊社ショールームにて無料で実験が行えますので、お気軽にお問い合わせ下さい。

札幌営業所 / TEL.(011)882-8840 名古屋営業所 / TEL.(052)792-8991  
仙台営業所 / TEL.(022)381-0127 大阪営業所 / TEL.(06)6390-3900  
神奈川営業所 / TEL.(044)540-3230 福岡営業所 / TEL.(092)939-7455  
◎工場: 茨・春日部・浦和

■このカタログは2017年4月4日現在のものです。 2014.12.04