

スーパーシーター

SFB500 / SFE500 / SF600

ローラー間隔35mm!
ベルト交換がカンタン!
一度にできる、手間が省ける!



SFE500

スーパーシーターは、
全機種ローラー間隔が0~35mm。
生地に無理をかけず、シート加工の
処理量をアップできます。
クロワッサン、デニッシュ、パイなどの
折込はもちろん、菓子パンなどの
ノシものにも利用できます。



SFB500



SF600



● ベルト交換が容易

テーブル脱着ができるので、ベルト交換が簡単に行えるようになりました。
(SFE500、SF600のみ)

● シート加工の 処理量アップ

シート加工の一回の処理量はローラー間隔で決まります。スーパーシーターは
ローラーが最大35mm開くので、大きな生地を扱うことができます。

● 簡単お手入れ

スクレーパーは簡単に取り外しが行え、手入れが簡単です。

● 国際安全標準に準拠

非常停止機能付きの安全ガードにより、手などの引き込み事故を防止します。

● 清潔に使用できる設計

ローラーは硬質クロムメッキ加工。また、内部のベアリングは汚染防止設計です。

● 移動・収納がラク

使用しない時にはコンベアテーブルを折りたたんで収納でき、スペースを節約できます。
また、SFE500とSF600はキャスターで簡単に移動ができます。

機能



ローリングピン

シート加工後の生地はローリングピンに自動的に巻き取ります（全機種共通）。



カッティングローラー

SF600にカッティングローラーを装着することが可能です（ご注文時指定）。ローラーを交換することで、クワッサンやペストリーなどさまざまな形にカッティングすることができます。



フットスイッチ

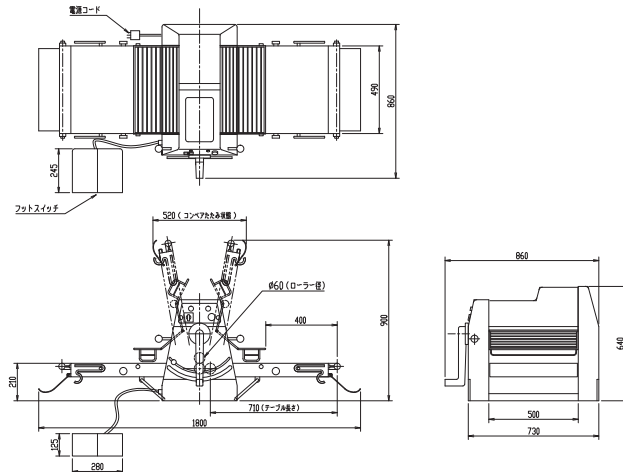
SFB500は付属のフットスイッチまたは、ハンドレバーで操作します。



仕様

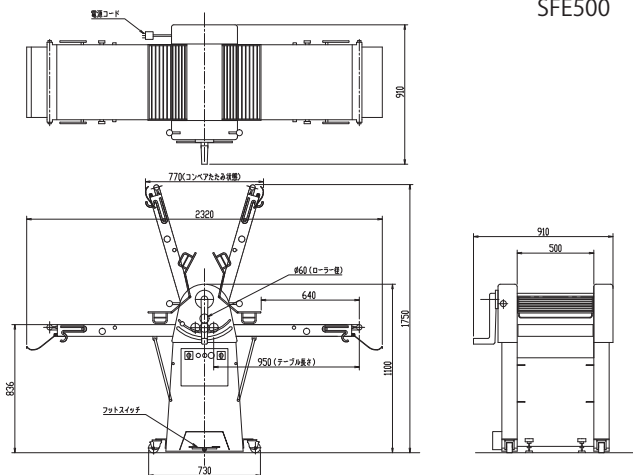
外形寸法図

SFB500



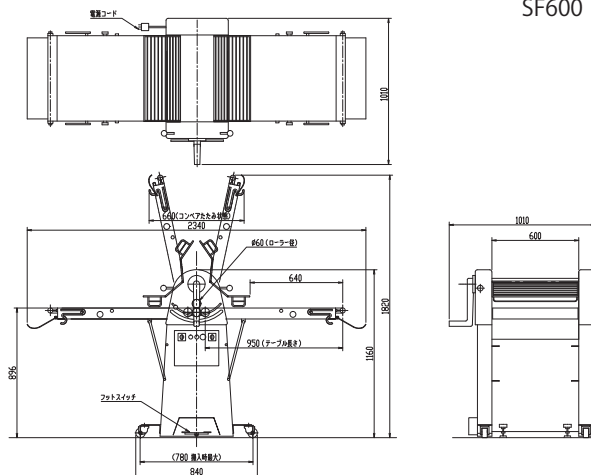
外形寸法図

SFE500



外形寸法図

SF600



	SFB500	SFE500	SF600
外形寸法 (W×D×H)	1800×860×640mm	2320×910×1100mm	2340×1010×1160mm
搬入寸法	520×860×900mm	770×910×1750mm	780×1010×1820mm
電源	三相200V 接地型3極プラグ 20A 250V コード2m付	三相200V 接地型3極プラグ 20A 250V コード2m付	三相200V 接地型3極プラグ 20A 250V コード2m付
モーター (50/60Hz)	0.75kW 4.5/2.6A	1.1/0.7kW 4/8P 6.5/5.7A	1.1/0.7kW 4/8P 6.5/5.7A
ローラー	φ60×500mm	φ60×500mm	φ60×600mm
ベルトサイズ	幅500mm 長さ1430mm	幅500mm 長さ1960mm	幅600mm 長さ1960mm
厚み調整範囲	0～35mm	0～35mm	0～35mm
本体重量	約115kg	約160kg	約205kg

※搬入寸法はコンベアたたみ状態です。 ※御要望に応じたベルト長さでの製造も承ります。

AICOH MIXERS & AICOH SYSTEMS
株式会社 **愛工舎製作所**

本社 / 〒335-0011 埼玉県戸田市下戸田2-23-1
TEL.(048)441-3366 FAX.(048)446-0645

http://www.aicohsha.co.jp

※仕様及び外観は研究改良のため、予告なく変更する場合があります。
※弊社ショールームにて無料で実験が行えますので、お気軽にお問い合わせ下さい。

札幌営業所 / TEL.(011)882-8840 名古屋営業所 / TEL.(052)792-8991
仙台営業所 / TEL.(022)381-0127 大阪営業所 / TEL.(06)6390-3900
神奈川営業所 / TEL.(044)540-3230 福岡営業所 / TEL.(092)939-7455
◎工場・夙・春日部・浦和

■このカタログは2018年4月25日のものです。 2015.01.25PRINT1000