



アイコーミキサー用  
ボールリフト反転投入機

■対応業種



製パン



製菓



ホテル・レストラン



その他食品加工

AICOH

# カローダ

## 自動型、手動型、マスト伸縮型、水平移動型など 用途に合わせてお選びいただけます。

「カローダ」は手作業ではむずかしい重量の大きいミキサーボールの上昇、反転を行います。  
「マイティ」「スーパーツインミキサー」「ACM」の各種ステンレスボールに対応し、各機種用意されています。小型機種からラインアップされているので、大量生産工場のみならず小規模店舗でも省力化に利用できます。



EBシリーズ EBS-2/EBM-2  
自動/2段マスト伸縮型

EBシリーズ EB-SUS  
自動/2段マスト伸縮型

サブL L30 ミニ 手動型

「カローダ」でアイコーミキサーを利用した生産ラインを一層省力化できます。

■ スポンジ製造ライン例

スーパーツインミキサー

卵+砂糖 ミキシング



移送

ボール台車を利用

フォルダーミックス

粉合わせ 油注入



移送

カローダ

ホッパーに反転・投入



デポジター

充填



オーブン

焼成



● カローダEBシリーズ (自動型)



EBS-902

■ 仕様

|              | EBS502                       | EBS602                       | EBS902                       | EBM1202                      | EBM2202                      |
|--------------|------------------------------|------------------------------|------------------------------|------------------------------|------------------------------|
| 最大積載量        | 150kg                        | 150kg                        | 150kg                        | 300kg                        | 300kg                        |
| 搬送容器         | 50ℓ ボール                      | 60ℓ ボール                      | 90ℓ ボール                      | 120ℓ ボール                     | 220ℓ ボール                     |
| 幅            | 885mm                        | 885mm                        | 990mm                        | 1210mm                       | 1370mm                       |
| 奥行           | 977mm                        | 977mm                        | 977mm                        | 1305mm                       | 1305mm                       |
| 高さ(下降時)      | 2400mm                       | 2400mm                       | 2400mm                       | 2630mm                       | 2630mm                       |
| (上昇時)        | 2485mm                       | 2485mm                       | 2485mm                       | 2645mm                       | 2645mm                       |
| (ダンプ時最高)     | 2540mm                       | 2545mm                       | 2595mm                       | 2780mm                       | 2850mm                       |
| 反転軸高さ(回転中心)  | 230 ~ 2225mm                 | 230 ~ 2225mm                 | 230 ~ 2225mm                 | 250 ~ 2370mm                 | 250 ~ 2370mm                 |
| 投入高さ         | 1920mm                       | 1915mm                       | 1860mm                       | 1975mm                       | 1905mm                       |
| ロードセンター      | 500mm                        | 500mm                        | 500mm                        | 705mm                        | 705mm                        |
| 本体回転半径       | 約 1200mm                     | 約 1200mm                     | 約 1200mm                     | 約 1450mm                     | 約 1450mm                     |
| 油圧ユニット(モーター) | DC12V 1kW                    | DC12V 1kW                    | DC12V 1kW                    | DC12V 1kW                    | DC12V 1kW                    |
| (ポンプ)        | ギヤ式                          | ギヤ式                          | ギヤ式                          | ギヤ式                          | ギヤ式                          |
| (作動油量)       | 約 3.5ℓ                       | 約 3.5ℓ                       | 約 3.5ℓ                       | 約 3.5ℓ                       | 約 3.5ℓ                       |
| 油圧シリンダー      | φ50×φ35.5-1000mm ST          | φ50×φ35.5-1000mm ST          | φ50×φ35.5-1000mm ST          | φ50×φ35.5-1075mm ST          | φ50×φ35.5-1075mm ST          |
| 昇降速度(上昇時)    | 約 6.5m/min                   | 約 6.5m/min                   | 約 6.5m/min                   | 約 6.5m/min                   | 約 6.5m/min                   |
| (下降時)        | 約 0 ~ 8m/min                 | 約 0 ~ 8m/min                 | 約 0 ~ 8m/min                 | 約 0 ~ 8m/min                 | 約 0 ~ 8m/min                 |
| バッテリー        | 自動車用 DC12V<br>100E41R(N-100) | 自動車用 DC12V<br>100E41R(N-100) | 自動車用 DC12V<br>100E41R(N-100) | 自動車用 DC12V<br>100E41R(N-100) | 自動車用 DC12V<br>100E41R(N-100) |
| 充電器(別置式)(入力) | AC100V                       | AC100V                       | AC100V                       | AC100V                       | AC100V                       |
| (出力)         | DC12V 7/6A                   | DC12V 7/6A                   | DC12V 7/6A                   | DC12V 7/6A                   | DC12V 7/6A                   |
| 反転方式         | リンクチェーン手動式                   | リンクチェーン手動式                   | リンクチェーン手動式                   | 丸ハンドル手動式                     | 丸ハンドル手動式                     |
| 重量           | 約 185kg                      | 約 185kg                      | 約 185kg                      | 約 290kg                      | 約 290kg                      |

## ● カローダEBシリーズ (自動 2段マスト伸縮型)

マスト伸縮型のため、天井の低い出入口などへの搬入時にもさしつかえありません。  
不使用时にもマストをたたんで収納できる非常にコンパクトなタイプです。



EBS902-2



EBS902-2 (下降時)

## ■ 仕様

|                | EBS502-2                     | EBS602-2                     | EBS902-2                     | EBM1202-2                    | EBM2202-2                    |
|----------------|------------------------------|------------------------------|------------------------------|------------------------------|------------------------------|
| 最大積載量          | 150kg                        | 150kg                        | 150kg                        | 300kg                        | 300kg                        |
| 搬送容器           | 50ℓ ポール                      | 60ℓ ポール                      | 90ℓ ポール                      | 120ℓ ポール                     | 220ℓ ポール                     |
| 幅              | 885mm                        | 885mm                        | 990mm                        | 1210mm                       | 1370mm                       |
| 奥行             | 1047mm                       | 1047mm                       | 1047mm                       | 1335mm                       | 1335mm                       |
| 高さ (下降時)       | 1580mm                       | 1580mm                       | 1580mm                       | 1630mm                       | 1630mm                       |
| (上昇時)          | 2560mm                       | 2560mm                       | 2560mm                       | 2685mm                       | 2685mm                       |
| (ダンプ時最高)       | 2505mm                       | 2510mm                       | 2560mm                       | 2745mm                       | 2815mm                       |
| 反転軸高さ (回転中心)   | 240 ~ 2190mm                 | 240 ~ 2190mm                 | 240 ~ 2190mm                 | 250 ~ 2335mm                 | 250 ~ 2335mm                 |
| 投入高さ           | 1885mm                       | 1880mm                       | 1825mm                       | 1940mm                       | 1870mm                       |
| ロードセンター        | 500mm                        | 500mm                        | 500mm                        | 710mm                        | 710mm                        |
| 本体回転半径         | 約 1250mm                     | 約 1250mm                     | 約 1250mm                     | 約 1550mm                     | 約 1550mm                     |
| 油圧ユニット (モーター)  | DC12V 1kW                    | DC12V 1kW                    | DC12V 1kW                    | DC12V 1kW                    | DC12V 1kW                    |
| (ポンプ)          | ギヤ式                          | ギヤ式                          | ギヤ式                          | ギヤ式                          | ギヤ式                          |
| (作動油量)         | 約 3.5ℓ                       | 約 3.5ℓ                       | 約 3.5ℓ                       | 約 3.5ℓ                       | 約 3.5ℓ                       |
| 油圧シリンダー        | φ50×φ35.5-980mm ST           | φ50×φ35.5-980mm ST           | φ50×φ35.5-980mm ST           | φ50×φ35.5-1055mm ST          | φ50×φ35.5-1055mm ST          |
| 昇降速度 (上昇時)     | 約 5.5m/min                   | 約 6.5m/min                   | 約 6.5m/min                   | 約 6.5m/min                   | 約 6.5m/min                   |
| (下降時)          | 約 0 ~ 8m/min                 | 約 0 ~ 8m/min                 | 約 0 ~ 8m/min                 | 約 0 ~ 8m/min                 | 約 0 ~ 8m/min                 |
| バッテリー          | 自動車用 DC12V<br>100E41R(N-100) | 自動車用 DC12V<br>100E41R(N-100) | 自動車用 DC12V<br>100E41R(N-100) | 自動車用 DC12V<br>100E41R(N-100) | 自動車用 DC12V<br>100E41R(N-100) |
| 充電器 (別置式) (入力) | AC100V                       | AC100V                       | AC100V                       | AC100V                       | AC100V                       |
| (出力)           | DC12V 7/6A                   | DC12V 7/6A                   | DC12V 7/6A                   | DC12V 7/6A                   | DC12V 7/6A                   |
| 反転方式           | リンクチェーン手動式                   | リンクチェーン手動式                   | リンクチェーン手動式                   | 丸ハンドル手動式                     | 丸ハンドル手動式                     |
| 重量             | 約 225kg                      | 約 225kg                      | 約 225kg                      | 約 315kg                      | 約 315kg                      |

※ EB-SUS の仕様に関しては、お問合せ下さい。

● カローダLBシリーズ (手動型)



LBS902

● アダプター

アダプターの取付けにより、より小さいステンレスボールのリフト、反転にも使用することができます (各機種、注文に応じて製作可能)。



アダプター装着時

■ 仕様

|              | LBS502        | LBS602        | LBS902        | LBM1202       | LBM2202       |
|--------------|---------------|---------------|---------------|---------------|---------------|
| 最大積載量        | 150kg         | 150kg         | 150kg         | 300kg         | 300kg         |
| 搬送容器         | 50 ℓ ボール      | 60 ℓ ボール      | 90 ℓ ボール      | 120 ℓ ボール     | 220 ℓ ボール     |
| 幅            | 885mm         | 885mm         | 990mm         | 1210mm        | 1370mm        |
| 奥行           | 985mm         | 985mm         | 985mm         | 1300mm        | 1300mm        |
| 高さ (下降時)     | 2410mm        | 2410mm        | 2410mm        | 2640mm        | 2640mm        |
| (上昇時)        | 2475mm        | 2475mm        | 2475mm        | 2655mm        | 2655mm        |
| (ダンプ時最高)     | 2525mm        | 2530mm        | 2580mm        | 2790mm        | 2860mm        |
| 反転軸高さ (回転中心) | 230 ~ 2210mm  | 230 ~ 2210mm  | 230 ~ 2210mm  | 250 ~ 2380mm  | 250 ~ 2380mm  |
| 投入高さ         | 1905mm        | 1900mm        | 1845mm        | 1985mm        | 1915mm        |
| ロードセンター      | 490mm         | 490mm         | 490mm         | 705mm         | 705mm         |
| 本体回転半径       | 約 1150mm      | 約 1150mm      | 約 1150mm      | 約 1450mm      | 約 1450mm      |
| リフト方式        | ワイヤー巻取自動ブレーキ付 | ワイヤー巻取自動ブレーキ付 | ワイヤー巻取自動ブレーキ付 | ワイヤー巻取自動ブレーキ付 | ワイヤー巻取自動ブレーキ付 |
| ハンドル抵抗       | 平均約 49N(5kgf) | 平均約 49N(5kgf) | 平均約 49N(5kgf) | 平均約 59N(6kgf) | 平均約 59N(6kgf) |
| 一回転の揚程       | 平均約 37mm      | 平均約 37mm      | 平均約 37mm      | 平均約 24mm      | 平均約 24mm      |
| ハンドル回転数      | 55±5 回        | 55±5 回        | 55±5 回        | 90±5 回        | 90±5 回        |
| 反転方式         | リンクチェーン手動式    | リンクチェーン手動式    | リンクチェーン手動式    | 丸ハンドル手動式      | 丸ハンドル手動式      |
| ワイヤー径        | φ5mm          | φ5mm          | φ5mm          | φ5mm          | φ5mm          |
| 重量           | 約 125kg       | 約 125kg       | 約 125kg       | 約 205kg       | 約 205kg       |

## ● カローダ SBS シリーズ (自動 / 一本柱片持型)



SBS1-60

マスト伸縮型のため、天井の低い出入口などへの搬入時にもさしつかえありません。  
不使用時にもマストをたたんで収納できる非常にコンパクトなタイプです。

### ● SBS1-60ST



ショートタイプ (SBS1-60ST) はボール転倒装置として非常に便利です。

## ■ 仕様

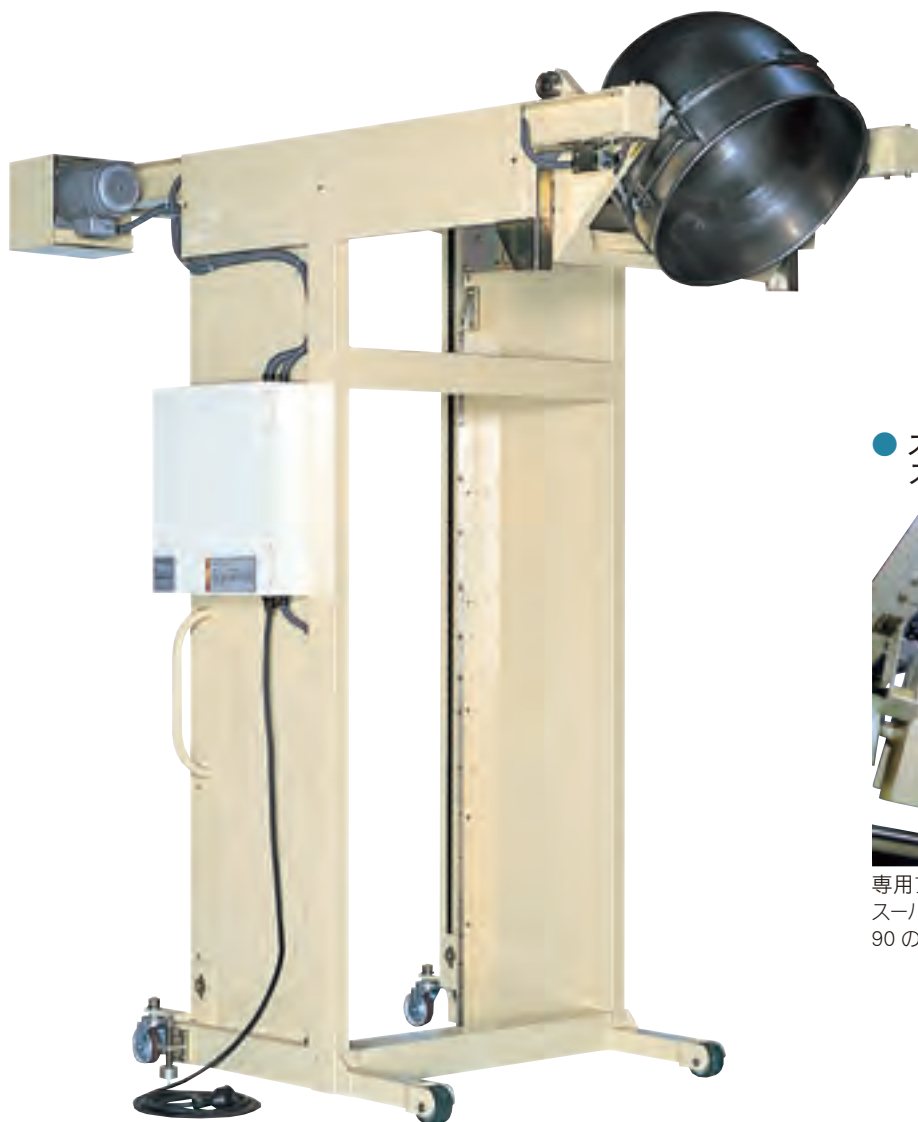
|       | SBS1-60  | SBS1-60ST  | SBS1-90  | SBS1-90ST   |
|-------|--|--|--|---|
| 最大積載量 | 80kg   | 80kg   | 100kg  | 100kg   |
| 搬送容器  | 60ℓ ボール  | 60ℓ ツインボール   | 90ℓ ツインボール   | 90ℓ ツインボール  |
| 幅     | 1045mm   | 1045mm   | 1145mm   | 1145mm  |
| 奥行    | 765mm  | 765mm  | 765mm  | 765mm   |
| 高さ    | 2215mm   | 2215mm   | 2215mm   | 2215mm  |
| 投入高さ  | 1500mm (1500mm以下に指定可)  | 1500mm (1500mm以下に指定可)  | 1500mm (1500mm以下に指定可)  | 1500mm (1500mm以下に指定可)                                 |
| 電源    | 三相 200V コード 5m 付   | 三相 200V コード 5m 付   | 三相 200V コード 5m 付   | 三相 200V コード 5m 付                                      |
| モーター  | 三相 200V 0.2kW 1/80 減速モーター (ブレーキ付)                                | 三相 200V 0.2kW 1/80 減速モーター (ブレーキ付)                                | 三相 200V 0.2kW 1/80 減速モーター (ブレーキ付)                                | 三相 200V 0.2kW 1/80 減速モーター (ブレーキ付)                     |
| 移動速度  | 3.6m/4.3m/min 50/60Hz  | 3.6m/4.3m/min 50/60Hz  | 3.6m/4.3m/min 50/60Hz  | 3.6m/4.3m/min 50/60Hz                                 |
| 能力    | 約 50/42sec/ サイクル   | 約 50/42sec/ サイクル   | 約 50/42sec/ サイクル   | 約 50/42sec/ サイクル                                      |
| 反転角度  | 最大 135°  | 最大 135°  | 最大 135°  | 最大 135°   |
| 投入方式  | チェーンドライブ式  | チェーンドライブ式  | チェーンドライブ式  | チェーンドライブ式   |
| 重量    | 約 135kg  | 約 135kg  | 約 135kg  | 約 135kg   |
| 操作方式  | リモコン押釦式<br>(1) 自己保持及びインテング切換式<br>(2) 自動上昇反転前及び<br>下降自動停止後インテング操作 | リモコン押釦式<br>(1) 自己保持及びインテング切換式<br>(2) 自動上昇反転前及び<br>下降自動停止後インテング操作 | リモコン押釦式<br>(1) 自己保持及びインテング切換式<br>(2) 自動上昇反転前及び<br>下降自動停止後インテング操作 | (1) 自己保持及びインテング切換式<br>(2) 自動上昇反転前及び<br>下降自動停止後インテング操作 |

|       | SBS2-60  | SBS2-60ST  | SBS2-90   | SBS2-90ST   |
|-------|--|--|---|---|
| 最大積載量 | 80kg   | 80kg   | 100kg   | 100kg   |
| 搬送容器  | 60ℓ ボール  | 60ℓ ツインボール   | 90ℓ ボール   | 90ℓ ツインボール  |
| 幅     | 1105mm   | 1105mm   | 1205mm  | 1205mm  |
| 奥行    | 765mm  | 765mm  | 765mm   | 765mm   |
| 高さ    | 2565mm   | 2565mm   | 2565mm  | 2565mm  |
| 投入高さ  | 1850mm   | 1850mm   | 1850mm  | 1850mm  |
| 電源    | 三相 200V コード 5m 付   | 三相 200V コード 5m 付   | 三相 200V コード 5m 付                                      | 三相 200V コード 5m 付                                      |
| モーター  | 三相 200V 0.2kW 1/80 減速モーター (ブレーキ付)                                | 三相 200V 0.2kW 1/80 減速モーター (ブレーキ付)                                | 三相 200V 0.2kW 1/80 減速モーター (ブレーキ付)                     | 三相 200V 0.2kW 1/80 減速モーター (ブレーキ付)                     |
| 移動速度  | 3.6m/4.3m/min 50/60Hz  | 3.6m/4.3m/min 50/60Hz  | 3.6m/4.3m/min 50/60Hz                                 | 3.6/4.3m/min 50/60Hz                                  |
| 能力    | 約 61/51sec/ サイクル   | 約 61/51sec/ サイクル   | 約 61/51sec/ サイクル                                      | 約 61/51sec/ サイクル                                      |
| 反転角度  | 最大 135°  | 最大 135°  | 最大 135°   | 最大 135°   |
| 投入方式  | チェーンドライブ式  | チェーンドライブ式  | チェーンドライブ式   | チェーンドライブ式   |
| 重量    | 約 145kg  | 約 145kg  | 約 145kg   | 約 145kg   |
| 操作方式  | リモコン押釦式<br>(1) 自己保持及びインテング切換式<br>(2) 自動上昇反転前及び<br>下降自動停止後インテング操作 | リモコン押釦式<br>(1) 自己保持及びインテング切換式<br>(2) 自動上昇反転前及び<br>下降自動停止後インテング操作 | (1) 自己保持及びインテング切換式<br>(2) 自動上昇反転前及び<br>下降自動停止後インテング操作 | (1) 自己保持及びインテング切換式<br>(2) 自動上昇反転前及び<br>下降自動停止後インテング操作 |

※ SBS-SUS の仕様に関しては、お問合せ下さい。

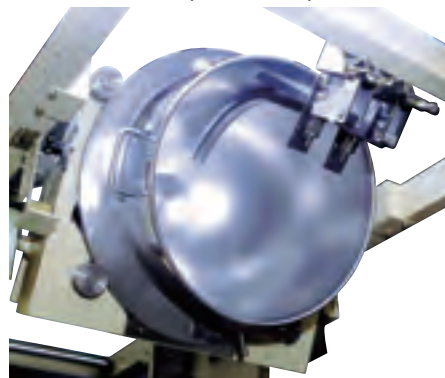
## ● カローダ K シリーズ (水平移動型)

「カローダ K シリーズ」はタテ (垂直リフト)、ヨコ (水平移動)、ダンブ (自動反転) の三つの動きが自動的に行える理想的投入機で、ホッパータンクに最小のスペースで原材料の投入が行えます。標準タイプのほか、水平移動距離をさらに伸ばしたタイプ、スクレーパー付タイプ、防爆タイプ、180°反転タイプなど様々な仕様での製造ができ、大型工場など各種製造ラインにご利用いただけます。



KBS902

### ● スーパーツインミキサー専用スクレーパー (オプション)



専用フランジ付ボール容器にのみ利用できます。スーパーツインミキサー 60、スーパーツインミキサー 90 の専用ボールに対応できます。

## ■ 仕様

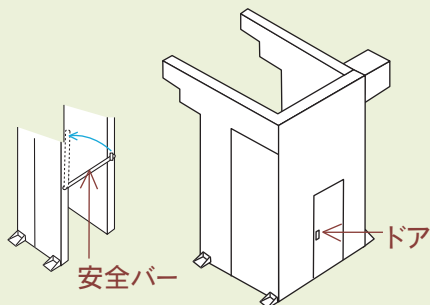
|          | KBS502   | KBS602   | KBS902   | KBM1202  | KBM2202  |
|----------|--|--|--|--|--|
| 最大積載量    | 100kg  | 100kg  | 150kg  | 250kg  | 250kg  |
| 搬送容器     | 50 ℓ ボール   | 60 ℓ ボール   | 90 ℓ ボール   | 120 ℓ ボール  | 220 ℓ ボール  |
| 幅        | 1165mm   | 1165mm   | 1295mm   | 1295mm   | 1525mm   |
| 奥行       | 1545mm   | 1545mm   | 1645mm   | 1645mm   | 1745mm   |
| 高さ (下降時) | 2240mm   | 2240mm   | 2295mm   | 2345mm   | 2450mm   |
| (ダンブ時最高) | 2470mm   | 2470mm   | 2545mm   | 2655mm   | 2805mm   |
| 投入高さ     | 1850mm   | 1850mm   | 1850mm   | 1850mm   | 1850mm   |
| 電源       | 三相 200V コード 5m 付   | 三相 200V コード 5m 付   | 三相 200V コード 5m 付   | 三相 200V コード 5m 付   | 三相 200V コード 5m 付   |
| モーター     | φ3×200V 0.4kW<br>1/60 減速モーター (ブレーキ付)                             | φ3×200V 0.4kW<br>1/60 減速モーター (ブレーキ付)                             | φ3×200V 0.4kW<br>1/60 減速モーター (ブレーキ付)                             | φ3×200V 0.4kW<br>1/60 減速モーター (ブレーキ付)                             | φ3×200V 0.4kW<br>1/60 減速モーター (ブレーキ付)                             |
| 移動速度     | 5/6m/min 50/60Hz   | 5/6m/min 50/60Hz   | 5/6m/min 50/60Hz   | 5/6m/min 50/60Hz   | 5/6m/min 50/60Hz   |
| 能力       | 約 65/55sec/ サイクル   | 約 65/55sec/ サイクル   | 約 70/60sec/ サイクル   | 約 70/60sec/ サイクル   | 約 90/75sec/ サイクル   |
| 投入方式     | チェーンドライブ式  | チェーンドライブ式  | チェーンドライブ式  | チェーンドライブ式  | チェーンドライブ式  |
| 重量       | 約 300kg  | 約 300kg  | 約 320kg  | 約 320kg  | 約 340kg  |
| 操作方式     | (1) 自己保持及び<br>インテグレーション切換式<br>(2) 自動上昇反転及び<br>下降自動停止後インテグレーション操作 | (1) 自己保持及び<br>インテグレーション切換式<br>(2) 自動上昇反転及び<br>下降自動停止後インテグレーション操作 | (1) 自己保持及び<br>インテグレーション切換式<br>(2) 自動上昇反転及び<br>下降自動停止後インテグレーション操作 | (1) 自己保持及び<br>インテグレーション切換式<br>(2) 自動上昇反転及び<br>下降自動停止後インテグレーション操作 | (1) 自己保持及び<br>インテグレーション切換式<br>(2) 自動上昇反転及び<br>下降自動停止後インテグレーション操作 |

※ KBS602、KBS902 にはオプションにてスーパーツインミキサー専用スクレーパーの取付けが可能です。  
※ KBS-SUS の仕様に関しては、お問い合わせ下さい。

## ■ カローダ K シリーズ 特殊仕様

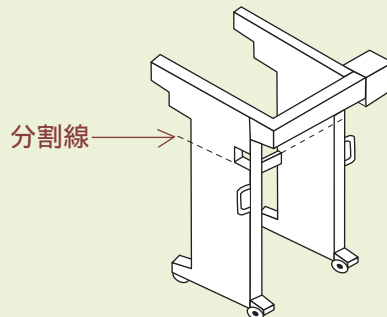
### 1.安全カバー型

作業者の安全のため、昇降路 4 面をカバーし、中に入れないように囲います。



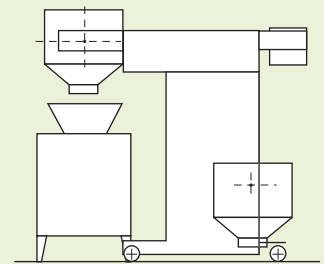
### 2.分割型

入口、搬入路が狭い現場においては、分割型にして現地組立ができます。



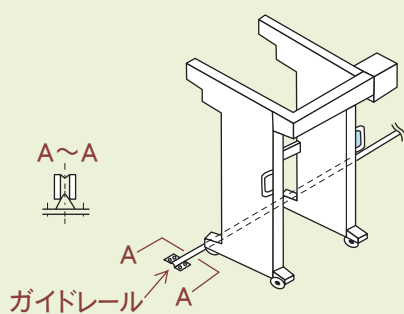
### 3.反転なし型

クリーンルーム等密閉容器においては、垂直リフト、水平移動のみでバルブ開閉式が便利です。



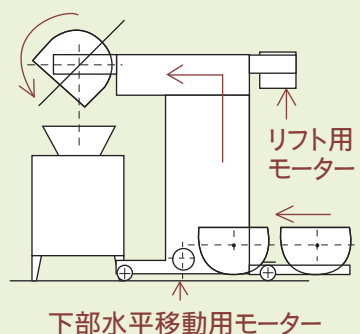
### 4.横移動型

ガイドレールをもうけ、横移動(手動または電動)ができます。



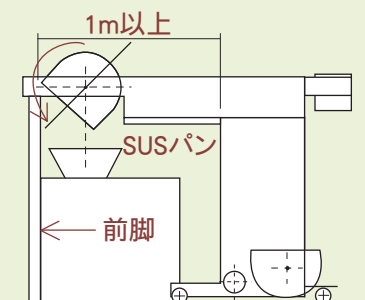
### 5.自動受け取り型

自動化ライン向きです。



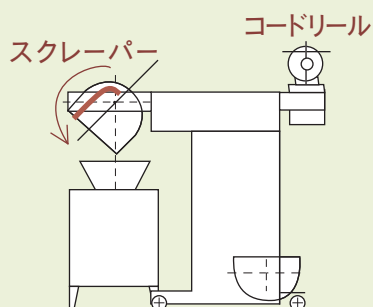
### 6.水平移動型

水平移動距離 1m 以上には、SUSパン前サポートを付帯させます。



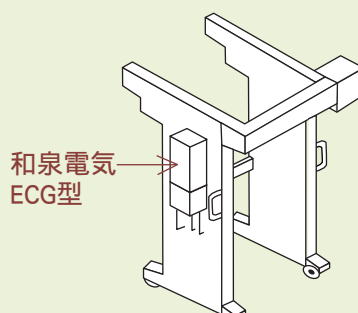
### 7.スクレーパー型

ボールに合わせ反転後かき出し装置をつけることができます。専用フランジ付ボールが必要となります。



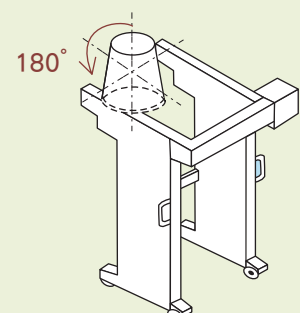
### 8.防爆型(耐圧防爆d2G4)

制御盤、ランプ、LS 等全て防爆仕様です。



### 9.180°反転型

容器の 180°反転ができます。



## ● カローダサブ L ミニ 手動型

コンパクトな手動タイプです。



L30

## ■ 仕様

|             | L30                  |
|-------------|----------------------|
| 最大積載量       | 50kg                 |
| 搬送容器        | 30ℓ ボール              |
| 幅           | 665mm                |
| 奥行          | 800mm                |
| 高さ(下降時)     | 1370mm               |
| (ダンブ時最高)    | 1477mm               |
| 反転軸高さ(回転中心) | 300 ~ 1200mm         |
| 投入高さ        | 850mm                |
| ロードセンター     | 425mm                |
| 本体回転半径      | 約 900mm              |
| リフト方式       | ワイヤー巻取自動ブレーキ付        |
| ハンドル抵抗      | 平均約 68.6N (平均約 7kgf) |
| 一回転の揚程      | 平均約 45mm             |
| ハンドル回転数     | 20±5 回               |
| 反転方式        | 手動レバー式(ストッパー付)       |
| ワイヤー径       | φ4mm                 |
| 本体重量        | 約 60kg               |

## INFORMATION

愛工舎では皆様のお役にたてるようショールームを設け、様々なイベントの開催やお買い物情報・お役立ち情報を日々発信しております。

ぜひ、お近くのショールームまで足をお運び下さい。

### ■ お買い得情報満載

新古品や展示会使用商品のお買い得商品を展示。ご検討中の AICOH 製品を実際にご覧いただけます。

### ■ 充実のテストルーム完備

各種製品開発テスト及び研究、試作など新技術の創発の場づくりとして無料でテストルームをご利用いただけます(要予約)。

### ■ 情報発信基地「CAP」

食品製造・製菓製パン製造技術や経営に関するセミナーや少人数ゼミの開催をはじめ、研究報告会、ミーティングの場としてもご利用いただけます(要予約)。

### ■ 広がるネットワーク

各営業所でも AICOH 製品を実際にご覧いただけるほか、無料でテストルームをご利用いただけます(要予約)。※ショールーム併設営業所：仙台・名古屋・福岡



**AICOH MIXERS & AICOH SYSTEMS**  
株式会社 **愛工舎製作所**

本社 / 〒335-0011 埼玉県戸田市下戸田2-23-1  
TEL.(048)441-3366 FAX.(048)446-0645

「AICOH美味しさWorld」 <http://www.aicohsha.co.jp>

※仕様及び外観は研究改良のため、予告なく変更する場合があります。

※弊社ショールームにて無料で実験が行えますので、お気軽にお問い合わせ下さい。

札幌営業所 / TEL.(011)882-8840

名古屋営業所 / TEL.(052)792-8991

仙台営業所 / TEL.(022)381-0127

大阪営業所 / TEL.(072)653-2136

神奈川営業所 / TEL.(044)540-3230

福岡営業所 / TEL.(092)939-7455

◎工場：蕨・春日部・浦和・川口

■このカタログは2010年3月現在の物です。2011.7.25