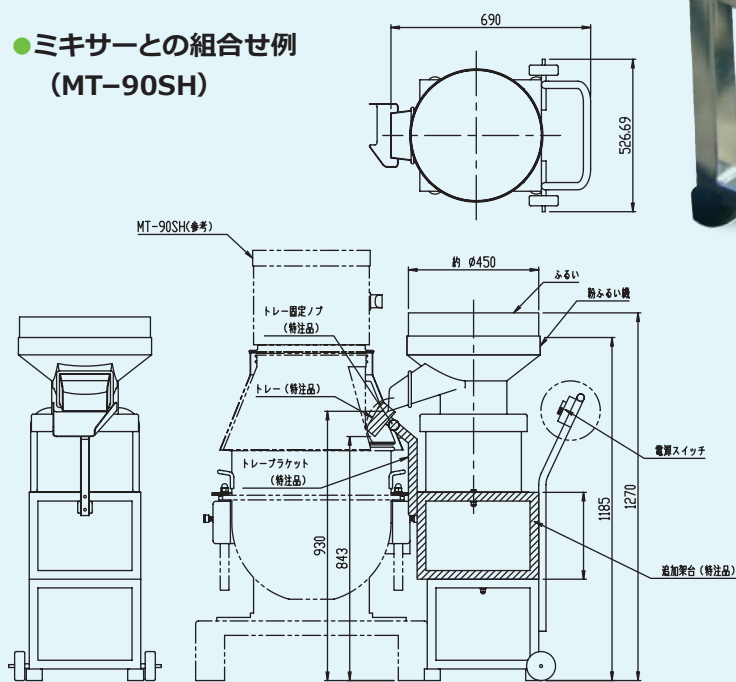


コンパクトな移動式&粉立ちがほとんどない

- ◎コンパクトな移動式なので場所を問いません
- ◎オールステンレス製でお掃除がラクラク
- ◎タイヤが付いて移動・収納に便利
- ◎ふるいは脱着が簡単で丸洗いができます
(洗浄機・手洗いの両方に対応)
- ◎ふるいに付き物の粉の飛散がしにくい
- ◎単相100Vなので設置場所を選びません
- ◎異物混入や衛生面でも大変有利です



●ミキサーとの組合せ例
(MT-90SH)



TR-450

外形寸法	640×540×990mm
電 源	単相100V 0.4kW
重 量	約44kg
ふるい径	447mm